

Z 7.7 برای جا گذاردن بلبرینگ روی میله‌ای مانند شکل Z 7.7 باید آنرا در روغن تا 70° گرم کرد.

حدود نهائی اندازه‌ها $k6 + \frac{15}{2}$ و $H7 + \frac{30}{0}$ است. امتحان کنید که آیا بلبرینگ روی میله می‌رود یا نه؟

Z 7.8 کم شدن سطح تحمل یاتاقان جمع شونده شکل Z 7.8 را بر حسب % معلوم کنید.

Z 7.9 معلوم کنید تضعیف سطح تحمل یاتاقانی مانند شکل Z 7.9 چند % خواهد شد اگر عرض شکافها به 6 mm برسد.

Z 7.10 روی میله فرقره طناب کشی مانند شکل Z 7.10 باید شکاف روغن درست شود. معین کنید:

a. طول شکاف 1 چقدر است؟

b. تضعیف سطح تحمل یاتاقان چند % میشود؟

Z 7.11 در یاتاقان میله‌ای مانند شکل Z 7.11 در اثر فرسودگی باید پس از برداشتن لایه‌ها میزان شود. معلوم کنید:

a. اندازه a چقدر است؟

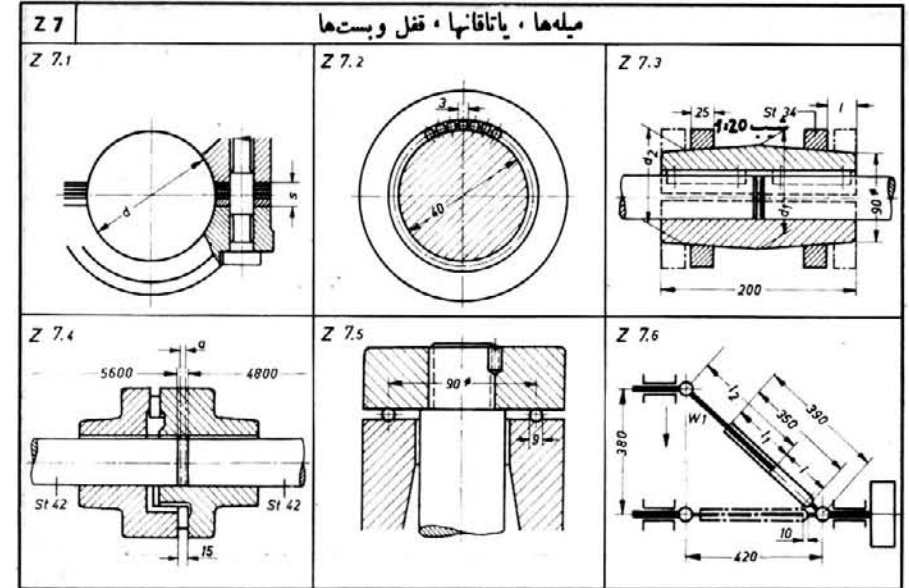
b. مقدار میزان v چقدر میشود؟

c. ارتفاع گره h_1 چه مقدار است؟

Z 7.12 از شکل شماره پهلو معلوم کنید:

a. فشار بر یاتاقان B چقدر است؟

b. چرخ تسمه در چه فاصله 1 باید قرار گیرد اگر بخواهیم فشار بر پایه A از 300 kg تجاوز نکند؟



	قطعات اضافه mm	یاتاقان $\frac{mm}{4}$	ز پایه به mm	x mm
a	120	121,15	7,05	
b	120	121,85	6,35	
c	160	162,25	5,95	
d	180	180,75	7,45	

Z 7.1 در یاتاقانی مانند شکل Z 7.1 و مشخصات صورت پهلوی لایه‌های $0/2 : 0/20 : 0/0 : 1 : 2 : 4$ میلیمتری سوار شده. معین کنید کدام قطعات را باید برداشت تا فاصله یاتاقان $0/1$ mm گردد؟

Z 7.2 برای یاتاقان ساچمه سوزنی شکل Z 7.2 چند سوزن ساچمه (n) لازم است؟

Z 7.3 برای بست انقباضی شکل Z 7.3 معلوم کنید:

a. قطر پیاله بست d را،

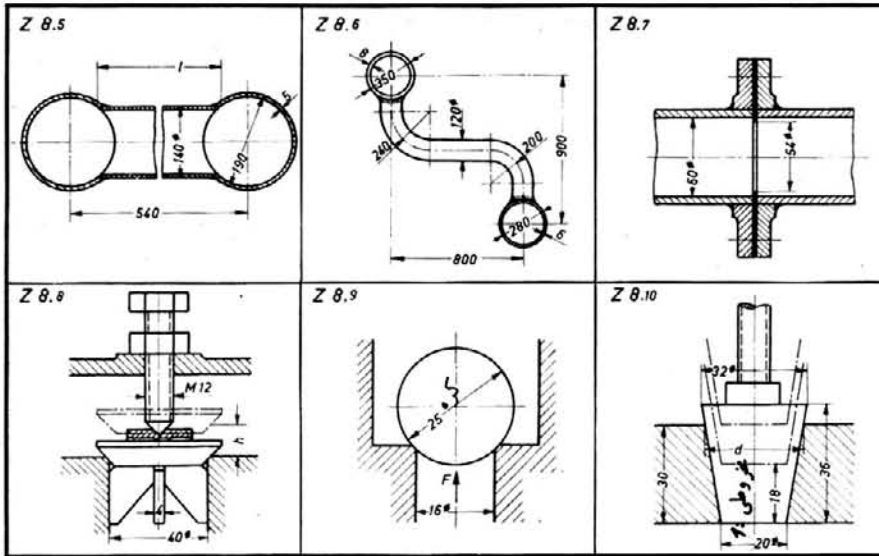
b. قطر حلقه d₂ را،

c. اندازه 1 را اگر حلقه در حرارت 600° روی بست کشیده شود.

Z 7.4 دو میله که انحراف آنها از هم جایز نیست با قفل انبساطی متصل شده‌اند. معلوم کنید فاصله a بین آنها باید چقدر باشد اگر حرارت از 20° تا 50° بالا رود؟

Z 7.5 یک حلقه جراثیل روی تراورس خود طوری یاتاقان میشود که بین ساچمه‌ها $0/4$ mm هوا بماند. معلوم کنید در آن چند ساچمه n بکار خواهد رفت؟

Z 7.6 میز ماشینی که با میله قفل‌گردانی حرکت میکند حد اکثر حرکت خود را مانند شکل Z 7.6 دارد. میله W1 منقود شده و باید ساخته شود. معلوم کنید اندازه‌های 1 و 2 چقدر اند؟



Z 8.5 طول لوله رابطه ۱ را که باید طبق نقشه Z 8.5 جوش بخورد معین نماید.

Z 8.6 طول برش لوله رابط شکل شماره پهلو ۱ چقدر است؟

Z 8.7 به نسبت کوچک بودن واشر بین دو لوله شکل Z 8.7 سطح عبور مایع کوچک شده است. مطلوب است مقدار کسری آن از قرار %.

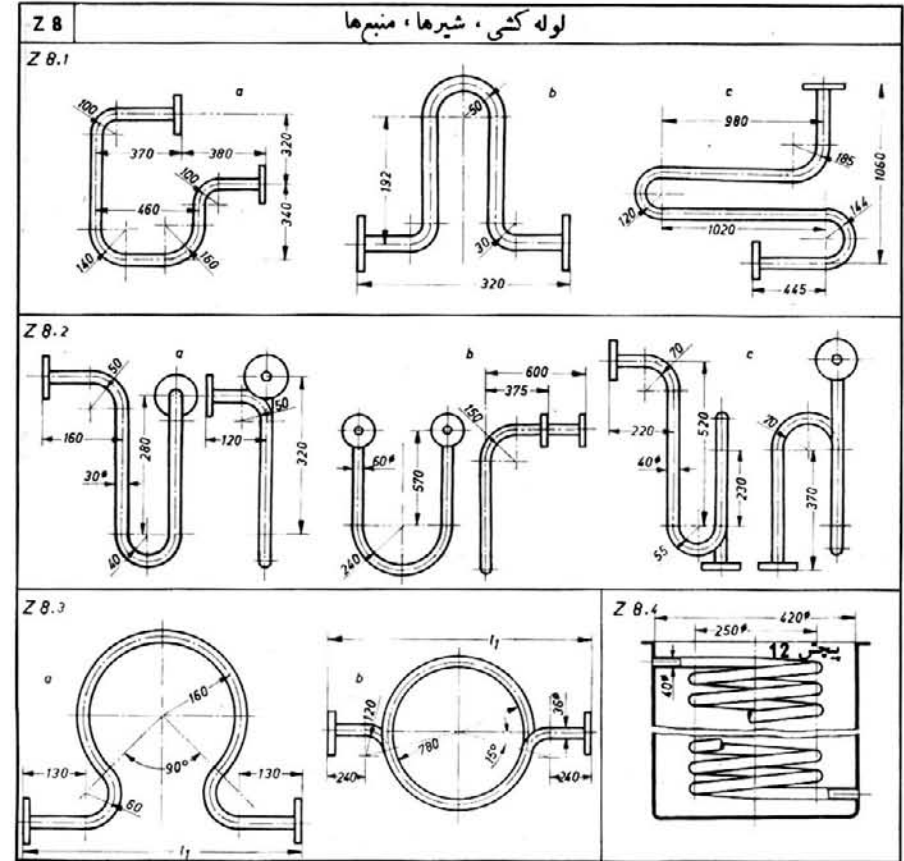
Z 8.8 از شیر سوپاپ یکطرفه شکل Z 8.8 مخروط آن باید آقدر بلند شود که سطحی برابر سطح شکافها باز کند. مطلوب است:

- ارتفاع بلند شدن مخروط h .
- تعداد گردش دست شیر برای رسیدن بارتفاع لازم n .

Z 8.9 چه فشاری P برحسب $atü$ لازم است تا کره سوپاپ یکطرفه شکل Z 8.9 را بلند کند؟ (وزن مخصوص $= 7/8 \text{ kg/dm}^3$).

Z 8.10 برای شیر میان راه شکل Z 8.10 حساب کنید:

- قطر d چقدر است؟
- سطح کامل آزاد بالای آن A به mm^2 چه مقدار است؟
- سطحی که در حالات ترسیم شده توسط مخروط آزاد میشود A_1 و A_2 چقدر میشود؟



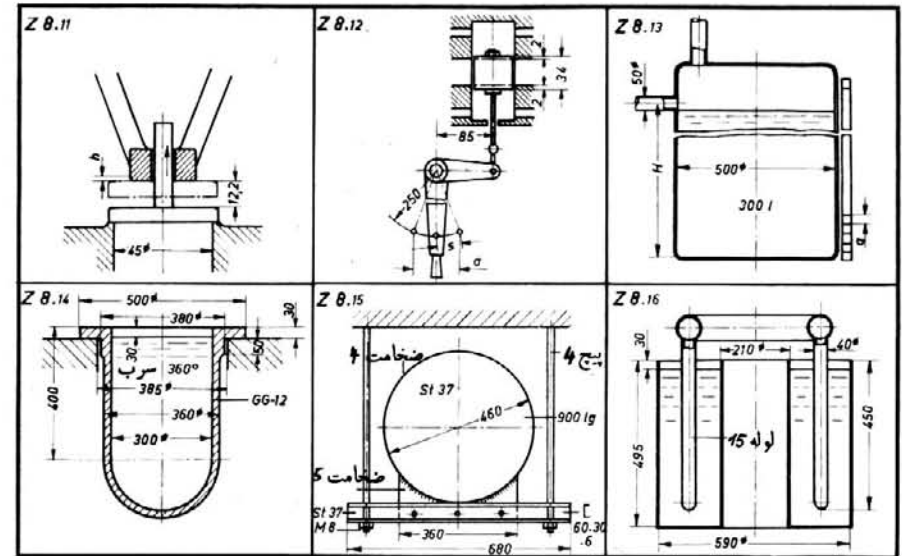
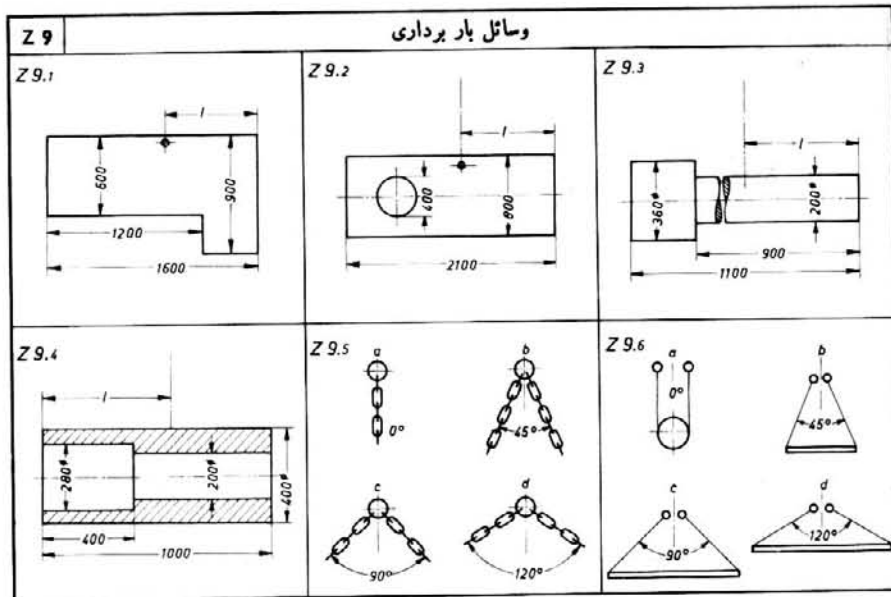
Z 8.1 طول برش ۱ از لوله‌های شکل Z 8.1 را حساب کنید.

Z 8.2 طول برش ۱ لوله‌های شکل Z 8.2 چقدر خواهد شد؟

Z 8.3 برای خمش متادل لوله‌های شکل Z 8.3 مطلوب است: طول l_1 را، طول برش ۱ را.

Z 8.4 از لوله مارپیچی حرارت دهنده شکل Z 8.4 معلوم کنید:

- طول لوله ۱ چقدر است؟
- سطح حرارت دهنده A برحسب m^2 چه مقدار است؟
تصوه: گام نباید در نظر گرفته شود.



- Z 9.1 طناب جراثیمی در چه فاصله l از قطعه شکل Z 9.1 باید بسته شود تا قطعه تراز بلند شود؟
- Z 9.2 گیره برای طناب باید جایی بسته شود که ورقه شکل Z 9.2 تراز قرار گیرد. مطلوب است محاسبه فاصله آن l .
- Z 9.3 میله شکل Z 9.3 باید تراز در جای خود گذارده شود و بستن طناب هم فقط در یک جا امکان دارد. معین کنید محل بستن طناب l .
- Z 9.4 بوش شکل Z 9.4 باید هنگام سوار کردن تراز در جای خود نیاید. مطلوب است فاصله بستن طناب l .
- Z 9.5 بارهای قابل اطمینان زنجیرهای شکل Z 9.5 را با مشخصات صورت زیر حساب نمایید.

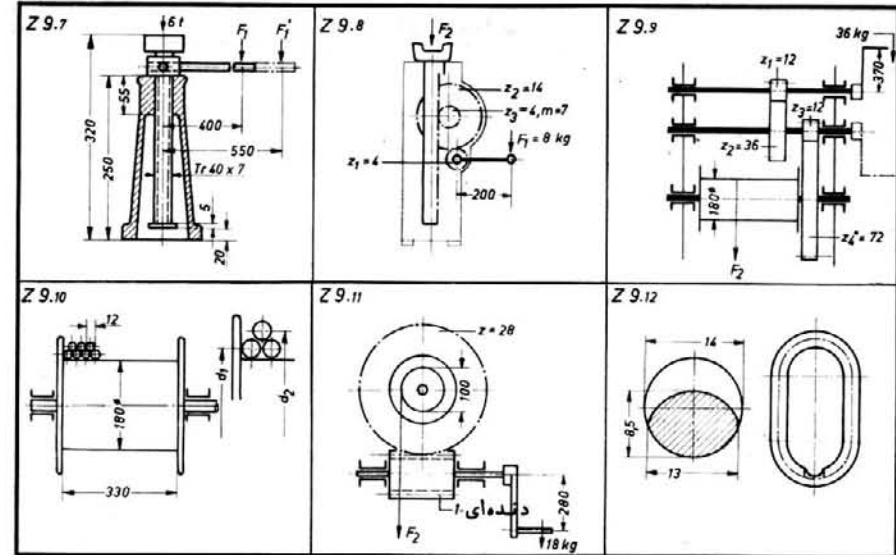
ضخامت حلقه زنجیر mm	بار مفید هر رشته زنجیر به kg			
	a) 100% در 0°	b) 90% در 45°	c) 70% در 90°	d) 50% در 120°
5	160			
6	250			
10	940			

Z 9.6 بارهای قابل اطمینان طنابهای سیمی شکل Z 9.6 را با مشخصات صورت زیر حساب نمایید.

قطر طناب mm	قطر مفید هر رشته طناب به kg			
	a) 100% در 0°	b) 90% در 45°	c) 70% در 90°	d) 50% در 120°
10	530			
12	820			
14	1000			

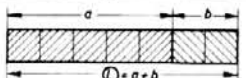
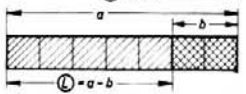
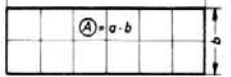
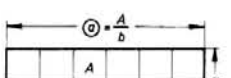
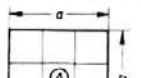
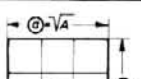
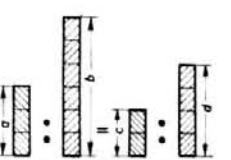
- Z 8.11 یک سوپاپ یکطرفه شکل Z 8.11 باید سطح کامل جای خود را با اضافه 20٪ باز کند. قطعه راهنمای آن باید چقدر باز شود تا این مقدار h بدست آید؟
- Z 8.12 برای اهرم یک سوپاپ فرمان شکل Z 8.12 باید سوراخهای تکمه فیزی خطکشی شود. مطلوب است اندازه‌های s و a .
- Z 8.13 منبعی مانند شکل Z 8.13 باید دارای سرریز باشد. معلوم کنید:
 a. ارتفاع h برای لوله سرریز،
 b. فاصله خطوط درجه بندی a اگر بخواهیم محتوی منبع 0 لیتر به 0 لیتر نشان داده شود!
- Z 8.14 از ظرف حمام سرب شکل Z 8.14 حساب کنید:
 a. حجم سرب محتوی ظرف برحسب dm^3 ،
 b. وزنی که لوله حلقوی ظرف را تحت فشار قرار میدهد G به kg ،
 c. فاصله s که در حال گرمی بین ظرف و قرارگاه آن وجود دارد!
- Z 8.15 از منبع بلندی مانند شکل Z 8.15 حساب کنید:
 a. بار F برای بیچها را،
 b. تنش σ برای 1 cm^2 از سطح مقطع بیچها!
- Z 8.16 از انبار سرد کنی که در آن المانهای سرد کن قرار دارد حساب کنید:
 a. حجم آنرا V برحسب l ،
 b. سطح سرد کن آن A برحسب dm^2 !

ملحقات



- Z 9.7 از چک پیچی شکل Z 9.7 مطلوب است:
- a. نیروهای F_1 و F_1' اگر ضریب بهره $\gamma_1 = 0.7$ باشد، b. ارتفاعی که میتوان با آن بلند کرد h !
- Z 9.8 از چک دنده‌ای شکل Z 9.8 حساب کنید:
- a. چه باری F_2 میتوان با آن بلند کرد اگر ضریب بهره $\gamma_1 = 0.85$ باشد؟
 b. نیروی F_2 چقدر میبود اگر بدون واسطه دنده‌ای عمل میشد؟
- Z 9.9 از یک جراثقیل ساختمانی با ضریب بهره $\gamma_1 = 0.8$ مانند شکل Z 9.9 حساب کنید باری F_2 را اگر:
- a. با واسطه دویل باشد، b. با واسطه ساده باشد،
 c. چه باری F_2 را میشد بلند کرد اگر عمل بدون واسطه ممکن میشد؟
- Z 9.10 بدور طبله جراثقیلی مانند شکل Z 9.10 دو بار طناب پیچیده میشود. معلوم کنید:
- a. قطرهای d_1 و d_2 را، b. تعداد پیچش طناب n در دور اول، c. طول طناب در پیچش دور دوم!
- Z 9.11 از جراثقیل حلزونی شکل Z 9.11 حساب کنید:
- a. نیروی F_2 را اگر ضریب بهره $\gamma_1 = 0.75$ باشد.
 b. مقدار F_2 چقدر میشد اگر حلزون دو دنده‌ای بکار میرفت؟
- Z 9.12 حلقه زنجیر جراثقیلی مانند شکل Z 9.12 فرسوده شده است. معلوم کنید چند % از قدرت تحمل آن گاسته شده؟
- Z 9.13 برای یک باربردار طناب سیمی $d = 14 \text{ mm}$ بکار رفته. بار شکست آن $\sigma_B = 16000 \text{ kg/cm}^2$ و درجه اطمینان ۱۲ است. طناب دارای ۱۱۴ سیم به سطح مقطع کل $72/5 \text{ mm}^2$ میباشد. حساب کنید:
- a. قطر یک سیم d_s را، b. تنش مجاز σ_{zul} را، c. بار p برای یک سیم را!

مثال تبدیل معادلات			
معادله	a	تبدیل بر حسب b	c
1. $L = c(a+b)$ $L = ac + bc$	$\frac{L}{c} = a+b$ $\frac{L}{c} - b = a$ $a = \frac{L}{c} - b$	$\frac{L}{c} = a+b$ $\frac{L}{c} - a = b$ $b = \frac{L}{c} - a$	$\frac{L}{a+b} = c$ $c = \frac{L}{a+b}$
2. $L = \frac{a+b}{c}$	$L \cdot c = a+b$ $L \cdot c - b = a$ $a = L \cdot c - b$	$L \cdot c = a+b$ $L \cdot c - a = b$ $b = L \cdot c - a$	$L \cdot c = a+b$ $c = \frac{a+b}{L}$
3. $L = \frac{a}{b+c}$	$L(b+c) = a$ $a = L(b+c)$	$L(b+c) = a$ $b+c = \frac{a}{L}$ $b = \frac{a}{L} - c$	$L(b+c) = a$ $b+c = \frac{a}{L}$ $c = \frac{a}{L} - b$
4. $L = \frac{a \cdot b}{c}$	$L \cdot c = a \cdot b$ $\frac{L \cdot c}{b} = a$ $a = \frac{L \cdot c}{b}$	$L \cdot c = a \cdot b$ $\frac{L \cdot c}{a} = b$ $b = \frac{L \cdot c}{a}$	$L \cdot c = a \cdot b$ $c = \frac{a \cdot b}{L}$
5. $L = \frac{a}{b \cdot c}$	$L \cdot b \cdot c = a$ $a = L \cdot b \cdot c$	$L \cdot b \cdot c = a$ $b = \frac{a}{L \cdot c}$	$L \cdot b \cdot c = a$ $c = \frac{a}{L \cdot b}$
6. $L = a^2 + b - c$	$L - b + c = a^2$ $\sqrt{L - b + c} = a$ $a = \sqrt{L - b + c}$	$L - a^2 + c = b$ $b = L - a^2 + c$	$L - a^2 - b = -c$ $a^2 + b - L = c$ $c = a^2 + b - L$
7. $L = \frac{b \cdot a^2}{c}$	$\frac{L \cdot c}{b} = a^2$ $\sqrt{\frac{L \cdot c}{b}} = a$ $a = \sqrt{\frac{L \cdot c}{b}}$	$L \cdot c = b \cdot a^2$ $\frac{L \cdot c}{a^2} = b$ $b = \frac{L \cdot c}{a^2}$	$L \cdot c = b \cdot a^2$ $c = \frac{b \cdot a^2}{L}$
8. $L = \sqrt{a+b-c}$	$L^2 = a+b-c$ $L^2 - b + c = a$ $a = L^2 - b + c$	$L^2 = a+b-c$ $L^2 - a + c = b$ $b = L^2 - a + c$	$L^2 = a+b-c$ $L^2 + c = a+b$ $c = a+b - L^2$
9. $L = \sqrt{\frac{a \cdot b}{c}}$	$L^2 = \frac{a \cdot b}{c}$ $\frac{L^2 \cdot c}{b} = a$ $a = \frac{L^2 \cdot c}{b}$	$L^2 = \frac{a \cdot b}{c}$ $\frac{L^2 \cdot c}{a} = b$ $b = \frac{L^2 \cdot c}{a}$	$L^2 = \frac{a \cdot b}{c}$ $L^2 \cdot c = a \cdot b$ $c = \frac{a \cdot b}{L^2}$
10. $L = \frac{b \cdot \sqrt{a}}{c}$	$\frac{L \cdot c}{b} = \sqrt{a}$ $\frac{L^2 \cdot c^2}{b^2} = a$ $a = \frac{L^2 \cdot c^2}{b^2}$	$L \cdot c = b \cdot \sqrt{a}$ $\frac{L \cdot c}{\sqrt{a}} = b$ $b = \frac{L \cdot c}{\sqrt{a}}$	$L \cdot c = b \cdot \sqrt{a}$ $c = \frac{b \cdot \sqrt{a}}{L}$

تبدیل معادلات				
طرفین هر معادله میتوانند بدون تغییر مقدار با هم عوض شوند $L = a + b$ همان است که $a + b = L$ مقدار مطلوب تنها در سمت چپ تساوی قرار میگیرد				
معادله	توضیح	مثال عددی	تبدیل	قاعده
1. $L = a + b$		$L = 5 + 2$ $7 = 5 + 2$	بر حسب a: $L - b = a$ یا $a = L - b$ بر حسب b: $L - a = b$ یا $b = L - a$	در نقل از طرفی به طرفی + به - و - به + تبدیل میشود
$L = a - b$		$L = 7 - 2$ $5 = 7 - 2$	بر حسب a: $L + b = a$ یا $a = L + b$ بر حسب b: $b = a - L$	
2. $A = l \cdot b$		$A = 6 \cdot 2$ $12 = 6 \cdot 2$	بر حسب a: $\frac{A}{b} = l$ یا $l = \frac{A}{b}$ بر حسب b: $\frac{A}{l} = b$ یا $b = \frac{A}{l}$	در نقل از طرفی به طرفی : به X تبدیل میشود
3. $a = \frac{A}{b}$		$a = \frac{12}{2}$ $6 = \frac{12}{2}$	بر حسب b: $b = \frac{A}{a}$ بر حسب A: $a \cdot b = A$ یا $A = a \cdot b$	در نقل از طرفی به طرفی : به X تبدیل میشود
4. $A = a^2$		$A = 3^2$ $9 = 3^2$	بر حسب a: $\sqrt{A} = a$ یا $a = \sqrt{A}$	مجذور با جذر در طرف دیگر برداشته میشود
5. $a = \sqrt{A}$		$a = \sqrt{9}$ $3 = \sqrt{9}$	بر حسب A: $a^2 = A$ یا $A = a^2$	جذر با مجذور در طرف دیگر برداشته میشود
6. $a:b = c:d$ $\frac{a}{b} = \frac{c}{d}$		$3:6 = 2:4$ $\frac{3}{6} = \frac{2}{4}$	بر حسب a: $\frac{a}{b} = \frac{c}{d}$ بر حسب b: $b = \frac{a \cdot d}{c}$ بر حسب c: $\frac{c}{b} = \frac{a}{d}$ بر حسب d: $d = \frac{b \cdot c}{a}$	نسبت‌ها به کسر تبدیل میشوند و مثل بند ۲ یا ۳ تبدیل خواهند شد

تابلوی اعداد
مجدور، مکعب، جذر، کعب، محیط دایره، مساحت دایره

عدد n تا d	مجدور n^2	مکعب n^3	جذر \sqrt{n}	کعب $\sqrt[3]{n}$	محیط دایره $U = d \pi$	مساحت دایره $F = \frac{d^2 \pi}{4}$	
1	1	1	1,0000	1,0000	3,1416	0,79	1
2	4	8	1,4142	1,2599	6,2832	3,14	2
3	9	27	1,7321	1,4422	9,4248	7,07	3
4	16	64	2,0000	1,5874	12,566	12,57	4
5	25	125	2,2361	1,7100	15,708	19,63	5
6	36	216	2,4495	1,8171	18,850	28,27	6
7	49	343	2,6458	1,9129	21,991	38,48	7
8	64	512	2,8284	2,0000	25,133	50,27	8
9	81	729	3,0000	2,0801	28,274	63,62	9
10	1 00	1 000	3,1623	2,1544	31,416	78,54	10
11	1 21	1 331	3,3166	2,2240	34,558	95,03	1
12	1 44	1 728	3,4641	2,2894	37,699	1 13,10	2
13	1 69	2 197	3,6056	2,3513	40,841	1 32,73	3
14	1 96	2 744	3,7417	2,4101	43,982	1 53,94	4
15	2 25	3 375	3,8730	2,4662	47,124	1 76,71	5
16	2 56	4 096	4,0000	2,5198	50,265	2 01,06	6
17	2 89	4 913	4,1231	2,5713	53,407	2 26,98	7
18	3 24	5 832	4,2426	2,6207	56,549	2 54,47	8
19	3 61	6 859	4,3589	2,6684	59,690	2 83,53	9
20	4 00	8 000	4,4721	2,7144	62,832	3 14,16	20
21	4 41	9 261	4,5826	2,7589	65,973	3 46,36	1
22	4 84	10 648	4,6904	2,8020	69,115	3 80,13	2
23	5 29	12 167	4,7958	2,8439	72,257	4 15,48	3
24	5 76	13 824	4,8990	2,8845	75,398	4 52,39	4
25	6 25	15 625	5,0000	2,9240	78,540	4 90,87	5
26	6 76	17 576	5,0990	2,9625	81,681	5 30,93	6
27	7 29	19 683	5,1962	3,0000	84,823	5 72,56	7
28	7 84	21 952	5,2915	3,0366	87,965	6 15,75	8
29	8 41	24 389	5,3852	3,0723	91,106	6 60,52	9
30	9 00	27 000	5,4772	3,1072	94,25	7 06,86	30
31	9 61	29 791	5,5678	3,1414	97,39	7 54,77	1
32	10 24	32 768	5,6569	3,1748	100,53	8 04,25	2
33	10 89	35 937	5,7446	3,2075	103,67	8 55,30	3
34	11 56	39 304	5,8310	3,2396	106,81	9 07,92	4
35	12 25	42 875	5,9161	3,2711	109,96	9 62,11	5
36	12 96	46 656	6,0000	3,3019	113,10	10 17,88	6
37	13 69	50 653	6,0828	3,3322	116,24	10 75,21	7
38	14 44	54 872	6,1644	3,3620	119,38	11 34,11	8
39	15 21	59 319	6,2450	3,3912	122,52	11 94,59	9
40	16 00	64 000	6,3246	3,4200	125,66	12 56,64	40

عدد n یا d	مجدور n²	مکب n³	جذر \sqrt{n}	کعب $\sqrt[3]{n}$	محیط دایره $U = d\pi$	مساحت دایره $F = \frac{d^2\pi}{4}$	
81	65 61	531 441	9,0000	4,3267	254,47	51 53,00	1
82	67 24	551 368	9,0554	4,3445	257,61	52 81,02	2
83	68 89	571 787	9,1104	4,3621	260,75	54 10,61	3
84	70 56	592 704	9,1652	4,3795	263,89	55 41,77	4
85	72 25	614 125	9,2195	4,3968	267,04	56 74,50	5
86	73 96	636 056	9,2736	4,4140	270,18	58 08,80	6
87	75 69	658 503	9,3274	4,4310	273,32	59 44,68	7
88	77 44	681 472	9,3808	4,4480	276,46	60 82,12	8
89	79 21	704 969	9,4340	4,4647	279,60	62 21,14	9
90	81 00	729 000	9,4868	4,4814	282,74	63 61,73	90
91	82 81	753 571	9,5394	4,4979	285,88	65 03,88	1
92	84 64	778 688	9,5917	4,5144	289,03	66 47,60	2
93	86 49	804 357	9,6437	4,5307	292,17	67 92,90	3
94	88 36	830 584	9,6954	4,5468	295,31	69 39,77	4
95	90 25	857 375	9,7468	4,5629	298,45	70 88,21	5
96	92 16	884 736	9,7980	4,5789	301,59	72 38,22	6
97	94 09	912 673	9,8489	4,5947	304,73	73 89,81	7
98	96 04	941 192	9,8995	4,6104	307,88	75 42,96	8
99	98 01	970 299	9,9499	4,6261	311,02	76 97,68	9
100	1 00 00	1 000 000	10,0000	4,6416	314,16	78 53,98	100
101	1 02 01	1 030 301	10,0499	4,6570	317,30	80 12	1
102	1 04 04	1 061 208	10,0995	4,6723	320,44	81 71	2
103	1 06 09	1 092 727	10,1489	4,6875	323,58	83 32	3
104	1 08 16	1 124 864	10,1980	4,7027	326,73	84 95	4
105	1 10 25	1 157 625	10,2470	4,7177	329,87	86 59	5
106	1 12 36	1 191 016	10,2956	4,7326	333,01	88 25	6
107	1 14 49	1 225 043	10,3441	4,7475	336,15	89 92	7
108	1 16 64	1 259 712	10,3923	4,7622	339,29	91 61	8
109	1 18 81	1 295 029	10,4403	4,7769	342,43	93 31	9
110	1 21 00	1 331 000	10,4881	4,7914	345,58	95 03	110
111	1 23 21	1 367 631	10,5357	4,8059	348,72	96 77	1
112	1 25 44	1 404 928	10,5830	4,8203	351,86	98 52	2
113	1 27 69	1 442 897	10,6301	4,8346	355,00	1 00 29	3
114	1 29 96	1 481 544	10,6771	4,8488	358,14	1 02 07	4
115	1 32 25	1 520 875	10,7238	4,8629	361,28	1 03 87	5
116	1 34 56	1 560 896	10,7703	4,8770	364,42	1 05 68	6
117	1 36 89	1 601 613	10,8167	4,8910	367,57	1 07 51	7
118	1 39 24	1 643 032	10,8628	4,9049	370,71	1 09 36	8
119	1 41 61	1 685 159	10,9087	4,9187	373,85	1 11 22	9
120	1 44 00	1 728 000	10,9545	4,9324	376,99	1 13 10	120
n = d	n²	n³	\sqrt{n}	$\sqrt[3]{n}$	d π	$\frac{d^2\pi}{4}$	

عدد n یا d	مجدور n²	مکب n³	جذر \sqrt{n}	کعب $\sqrt[3]{n}$	محیط دایره $U = d\pi$	مساحت دایره $F = \frac{d^2\pi}{4}$	
41	16 81	68 921	6,4031	3,4482	128,81	13 20,25	1
42	17 64	74 088	6,4807	3,4760	131,95	13 85,44	2
43	18 49	79 507	6,5574	3,5034	135,09	14 52,20	3
44	19 36	85 184	6,6332	3,5303	138,23	15 20,53	4
45	20 25	91 125	6,7082	3,5569	141,37	15 90,43	5
46	21 16	97 336	6,7823	3,5830	144,51	16 61,90	6
47	22 09	103 823	6,8557	3,6088	147,65	17 34,94	7
48	23 04	110 592	6,9282	3,6342	150,80	18 09,56	8
49	24 01	117 649	7,0000	3,6593	153,94	18 85,74	9
50	25 00	125 000	7,0711	3,6840	157,08	19 63,50	50
51	26 01	132 651	7,1414	3,7084	160,22	20 42,82	1
52	27 04	140 608	7,2111	3,7325	163,36	21 23,72	2
53	28 09	148 877	7,2801	3,7563	166,50	22 06,18	3
54	29 16	157 464	7,3485	3,7798	169,65	22 90,22	4
55	30 25	166 375	7,4162	3,8030	172,79	23 75,83	5
56	31 36	175 616	7,4833	3,8259	175,93	24 63,01	6
57	32 49	185 193	7,5498	3,8485	179,07	25 51,76	7
58	33 64	195 112	7,6158	3,8709	182,21	26 42,08	8
59	34 81	205 379	7,6811	3,8930	185,35	27 33,97	9
60	36 00	216 000	7,7460	3,9149	188,50	28 27,43	60
61	37 21	226 981	7,8102	3,9365	191,64	29 22,47	1
62	38 44	238 328	7,8740	3,9579	194,78	30 19,07	2
63	39 69	250 047	7,9373	3,9791	197,92	31 17,25	3
64	40 96	262 144	8,0000	4,0000	201,06	32 16,99	4
65	42 25	274 625	8,0623	4,0207	204,20	33 18,31	5
66	43 56	287 496	8,1240	4,0412	207,35	34 21,19	6
67	44 89	300 763	8,1854	4,0615	210,49	35 25,65	7
68	46 24	314 432	8,2462	4,0817	213,63	36 31,68	8
69	47 61	328 509	8,3066	4,1016	216,77	37 39,28	9
70	49 00	343 000	8,3666	4,1213	219,91	38 48,45	70
71	50 41	357 911	8,4261	4,1408	223,05	39 59,19	1
72	51 84	373 248	8,4853	4,1602	226,19	40 71,50	2
73	53 29	389 017	8,5440	4,1793	229,34	41 85,39	3
74	54 76	405 224	8,6023	4,1983	232,48	43 00,84	4
75	56 25	421 875	8,6603	4,2172	235,62	44 17,86	5
76	57 76	438 976	8,7178	4,2358	238,76	45 36,46	6
77	59 29	456 533	8,7750	4,2543	241,90	46 56,63	7
78	60 84	474 552	8,8318	4,2727	245,04	47 78,36	8
79	62 41	493 039	8,8882	4,2908	248,19	49 01,67	9
80	64 00	512 000	8,9443	4,3089	251,33	50 26,55	80
n = d	n²	n³	\sqrt{n}	$\sqrt[3]{n}$	d π	$\frac{d^2\pi}{4}$	

عدد n یا d	مجدور n^2	مکعب n^3	جذر \sqrt{n}	کعب $\sqrt[3]{n}$	محیط دایره $U = d\pi$	مساحت دایره $F = \frac{d^2\pi}{4}$	
161	2 59 21	4 173 281	12,6886	5,4401	505,80	2 03 58	1
162	2 62 44	4 251 528	12,7279	5,4514	508,94	2 06 12	2
163	2 65 69	4 330 747	12,7671	5,4626	512,08	2 08 67	3
164	2 68 96	4 410 944	12,8062	5,4737	515,22	2 11 24	4
165	2 72 25	4 492 125	12,8452	5,4848	518,36	2 13 82	5
166	2 75 56	4 574 296	12,8841	5,4959	521,50	2 16 42	6
167	2 78 89	4 657 463	12,9228	5,5069	524,65	2 19 04	7
168	2 82 24	4 741 632	12,9615	5,5178	527,79	2 21 67	8
169	2 85 61	4 826 809	13,0000	5,5288	530,93	2 24 32	9
170	2 89 00	4 913 000	13,0384	5,5397	534,07	2 26 98	170
171	2 92 41	5 000 211	13,0767	5,5505	537,21	2 29 66	1
172	2 95 84	5 088 448	13,1149	5,5613	540,35	2 32 35	2
173	2 99 29	5 177 717	13,1529	5,5721	543,50	2 35 06	3
174	3 02 76	5 268 024	13,1909	5,5828	546,64	2 37 79	4
175	3 06 25	5 359 375	13,2288	5,5934	549,78	2 40 53	5
176	3 09 76	5 451 776	13,2665	5,6041	552,92	2 43 28	6
177	3 13 29	5 545 233	13,3041	5,6147	556,06	2 46 06	7
178	3 16 84	5 639 752	13,3417	5,6252	559,20	2 48 85	8
179	3 20 41	5 735 339	13,3791	5,6357	562,35	2 51 65	9
180	3 24 00	5 832 000	13,4164	5,6462	565,49	2 54 47	180
181	3 27 61	5 929 741	13,4536	5,6567	568,63	2 57 30	1
182	3 31 24	6 028 568	13,4907	5,6671	571,77	2 60 16	2
183	3 34 89	6 128 487	13,5277	5,6774	574,91	2 63 02	3
184	3 38 56	6 229 504	13,5647	5,6877	578,05	2 65 90	4
185	3 42 25	6 331 625	13,6015	5,6980	581,19	2 68 80	5
186	3 45 96	6 434 856	13,6382	5,7083	584,34	2 71 72	6
187	3 49 69	6 539 203	13,6748	5,7185	587,48	2 74 65	7
188	3 53 44	6 644 672	13,7113	5,7287	590,62	2 77 59	8
189	3 57 21	6 751 269	13,7477	5,7388	593,76	2 80 55	9
190	3 61 00	6 859 000	13,7840	5,7489	596,90	2 83 53	190
191	3 64 81	6 967 871	13,8203	5,7590	600,04	2 86 52	1
192	3 68 64	7 077 888	13 8564	5,7690	603,19	2 89 53	2
193	3 72 49	7 189 057	13,8924	5,7790	606,33	2 92 55	3
194	3 76 36	7 301 384	13,9284	5,7890	609,47	2 95 59	4
195	3 80 25	7 414 875	13,9642	5,7989	612,61	2 98 65	5
196	3 84 16	7 529 536	14,0000	5,8088	615,75	3 01 72	6
197	3 88 09	7 645 373	14,0357	5,8186	618,89	3 04 81	7
198	3 92 04	7 762 392	14,0712	5,8285	622,04	3 07 91	8
199	3 96 01	7 880 599	14,1067	5,8383	625,18	3 11 03	9
200	4 00 00	8 000 000	14,1421	5,8480	628,32	3 14 16	200
$n = d$	n^2	n^3	\sqrt{n}	$\sqrt[3]{n}$	$d\pi$	$\frac{d^2\pi}{4}$	

عدد n یا d	مجدور n^2	مکعب n^3	جذر \sqrt{n}	کعب $\sqrt[3]{n}$	محیط دایره $U = d\pi$	مساحت دایره $F = \frac{d^2\pi}{4}$	
121	1 46 41	1 771 561	11,0000	4,9461	380,13	1 14 99	1
122	1 48 84	1 815 848	11,0454	4,9597	383,27	1 16 90	2
123	1 51 29	1 860 867	11,0905	4,9732	386,42	1 18 82	3
124	1 53 76	1 906 624	11,1355	4,9866	389,56	1 20 76	4
125	1 56 25	1 953 125	11,1803	5,0000	392,70	1 22 72	5
126	1 58 76	2 000 376	11,2250	5,0133	395,84	1 24 69	6
127	1 61 29	2 048 383	11,2694	5,0265	398,98	1 26 68	7
128	1 63 84	2 097 152	11,3137	5,0397	402,12	1 28 68	8
129	1 66 41	2 146 689	11,3578	5,0528	405,27	1 30 70	9
130	1 69 00	2 197 000	11,4018	5,0658	408,41	1 32 73	130
131	1 71 61	2 248 091	11,4455	5,0788	411,55	1 34 78	1
132	1 74 24	2 299 968	11,4891	5,0916	414,69	1 36 85	2
133	1 76 89	2 352 637	11,5326	5,1045	417,83	1 38 93	3
134	1 79 56	2 406 104	11,5758	5,1172	420,97	1 41 03	4
135	1 82 25	2 460 375	11,6190	5,1299	424,12	1 43 14	5
136	1 84 96	2 515 456	11,6619	5,1426	427,26	1 45 27	6
137	1 87 69	2 571 353	11,7047	5,1551	430,40	1 47 41	7
138	1 90 44	2 628 072	11,7473	5,1676	433,54	1 49 57	8
139	1 93 21	2 685 619	11,7898	5,1801	436,68	1 51 75	9
140	1 96 00	2 744 000	11,8322	5,1925	439,82	1 53 94	140
141	1 98 81	2 803 221	11,8743	5,2048	442,96	1 56 15	1
142	2 01 64	2 863 288	11,9164	5,2171	446,11	1 58 37	2
143	2 04 49	2 924 207	11,9583	5,2293	449,25	1 60 61	3
144	2 07 36	2 985 984	12,0000	5,2415	452,39	1 62 86	4
145	2 10 25	3 048 625	12,0416	5,2536	455,53	1 65 13	5
146	2 13 16	3 112 136	12,0830	5,2656	458,67	1 67 42	6
147	2 16 09	3 176 523	12,1244	5,2776	461,81	1 69 72	7
148	2 19 04	3 241 792	12,1655	5,2896	464,96	1 72 03	8
149	2 22 01	3 307 949	12,2066	5,3015	468,10	1 74 37	9
150	2 25 00	3 375 000	12,2474	5,3133	471,24	1 76 71	150
151	2 28 01	3 442 951	12,2882	5,3251	474,38	1 79 08	1
152	2 31 04	3 511 808	12,3288	5,3368	477,52	1 81 46	2
153	2 34 09	3 581 577	12,3693	5,3485	480,66	1 83 85	3
154	2 37 16	3 652 264	12,4097	5,3601	483,81	1 86 27	4
155	2 40 25	3 723 875	12,4499	5,3717	486,95	1 88 69	5
156	2 43 36	3 796 416	12,4900	5,3832	490,09	1 91 13	6
157	2 46 49	3 869 893	12,5300	5,3947	493,23	1 93 59	7
158	2 49 64	3 944 312	12,5698	5,4061	496,37	1 96 07	8
159	2 52 81	4 019 679	12,6095	5,4175	499,51	1 98 56	9
160	2 56 00	4 096 000	12,6491	5,4288	502,65	2 01 06	160
$n = d$	n^2	n^3	\sqrt{n}	$\sqrt[3]{n}$	$d\pi$	$\frac{d^2\pi}{4}$	

عدد n یا d	مجدور n²	مکعب n³	جذر \sqrt{n}	کعب $\sqrt[3]{n}$	محیط دایره $U = d\pi$	مساحت دایره $F = \frac{d^2\pi}{4}$	
241	5 80 81	13 997 521	15,5242	6,2231	757,12	4 56 17	1
242	5 85 64	14 172 488	15,5563	6,2317	760,27	4 59 96	2
243	5 90 49	14 348 907	15,5885	6,2403	763,41	4 63 77	3
244	5 95 36	14 526 784	15,6205	6,2488	766,55	4 67 59	4
245	6 00 25	14 706 125	15,6525	6,2573	769,69	4 71 44	5
246	6 05 16	14 886 936	15,6844	6,2658	772,83	4 75 29	6
247	6 10 09	15 069 223	15,7162	6,2743	775,97	4 79 16	7
248	6 15 04	15 252 992	15,7480	6,2828	779,11	4 83 05	8
249	6 20 01	15 438 249	15,7797	6,2912	782,26	4 86 95	9
250	6 25 00	15 625 000	15,8114	6,2996	785,40	4 90 87	250
251	6 30 01	15 813 251	15,8430	6,3080	788,54	4 94 81	1
252	6 35 04	16 003 008	15,8745	6,3164	791,68	4 98 76	2
253	6 40 09	16 194 277	15,9060	6,3247	794,82	5 02 73	3
254	6 45 16	16 387 064	15,9374	6,3330	797,96	5 06 71	4
255	6 50 25	16 581 375	15,9687	6,3413	801,11	5 10 71	5
256	6 55 36	16 777 216	16,0000	6,3496	804,25	5 14 72	6
257	6 60 49	16 974 593	16,0312	6,3579	807,39	5 18 75	7
258	6 65 64	17 173 512	16,0624	6,3661	810,53	5 22 79	8
259	6 70 81	17 373 979	16,0935	6,3743	813,67	5 26 85	9
260	6 76 00	17 576 000	16,1245	6,3825	816,81	5 30 93	260
261	6 81 21	17 779 581	16,1555	6,3907	819,96	5 35 02	1
262	6 86 44	17 984 728	16,1864	6,3988	823,10	5 39 13	2
263	6 91 69	18 191 447	16,2173	6,4070	826,24	5 43 25	3
264	6 96 96	18 399 744	16,2481	6,4151	829,38	5 47 39	4
265	7 02 25	18 609 625	16,2788	6,4232	832,52	5 51 55	5
266	7 07 56	18 821 096	16,3095	6,4312	835,66	5 55 72	6
267	7 12 89	19 034 163	16,3401	6,4393	838,81	5 59 90	7
268	7 18 24	19 248 832	16,3707	6,4473	841,95	5 64 10	8
269	7 23 61	19 465 109	16,4012	6,4553	845,09	5 68 32	9
270	7 29 00	19 683 000	16,4317	6,4633	848,23	5 72 56	270
271	7 34 41	19 902 511	16,4621	6,4713	851,37	5 76 80	1
272	7 39 84	20 123 648	16,4924	6,4792	854,51	5 81 07	2
273	7 45 29	20 346 417	16,5227	6,4872	857,65	5 85 35	3
274	7 50 76	20 570 824	16,5529	6,4951	860,80	5 89 65	4
275	7 56 25	20 796 875	16,5831	6,5030	863,94	5 93 96	5
276	7 61 76	21 024 576	16,6132	6,5108	867,08	5 98 28	6
277	7 67 29	21 253 933	16,6433	6,5187	870,22	6 02 63	7
278	7 72 84	21 484 952	16,6733	6,5265	873,36	6 06 99	8
279	7 78 41	21 717 639	16,7033	6,5343	876,50	6 11 36	9
280	7 84 00	21 952 000	16,7332	6,5421	879,65	6 15 75	280
n = d	n²	n³	\sqrt{n}	$\sqrt[3]{n}$	d π	$\frac{d^2\pi}{4}$	

عدد n یا d	مجدور n²	مکعب n³	جذر \sqrt{n}	کعب $\sqrt[3]{n}$	محیط دایره $U = d\pi$	مساحت دایره $F = \frac{d^2\pi}{4}$	
201	4 04 01	8 120 601	14,1774	5,8578	631,46	3 17 31	1
202	4 08 04	8 242 408	14,2127	5,8675	634,60	3 20 47	2
203	4 12 09	8 365 427	14,2478	5,8771	637,74	3 23 65	3
204	4 16 16	8 489 664	14,2829	5,8868	640,88	3 26 85	4
205	4 20 25	8 615 125	14,3178	5,8964	644,03	3 30 06	5
206	4 24 36	8 741 816	14,3527	5,9059	647,17	3 33 29	6
207	4 28 49	8 869 743	14,3875	5,9155	650,31	3 36 54	7
208	4 32 64	8 998 912	14,4222	5,9250	653,45	3 39 79	8
209	4 36 81	9 129 329	14,4568	5,9345	656,59	3 43 07	9
210	4 41 00	9 261 000	14,4914	5,9439	659,73	3 46 36	210
211	4 45 21	9 393 931	14,5258	5,9533	662,88	3 49 67	1
212	4 49 44	9 528 128	14,5602	5,9627	666,02	3 52 99	2
213	4 53 69	9 663 597	14,5945	5,9721	669,16	3 56 33	3
214	4 57 96	9 800 344	14,6287	5,9814	672,30	3 59 68	4
215	4 62 25	9 938 375	14,6629	5,9907	675,44	3 63 05	5
216	4 66 56	10 077 696	14,6969	6,0000	678,58	3 66 44	6
217	4 70 89	10 218 313	14,7309	6,0092	681,73	3 69 84	7
218	4 75 24	10 360 232	14,7648	6,0185	684,87	3 73 25	8
219	4 79 61	10 503 459	14,7986	6,0277	688,01	3 76 68	9
220	4 84 00	10 648 000	14,8324	6,0368	691,15	3 80 13	220
221	4 88 41	10 793 861	14,8661	6,0459	694,29	3 83 60	1
222	4 92 84	10 941 048	14,8997	6,0550	697,43	3 87 08	2
223	4 97 29	11 089 567	14,9332	6,0641	700,58	3 90 57	3
224	5 01 76	11 239 424	14,9666	6,0732	703,72	3 94 08	4
225	5 06 25	11 390 625	15,0000	6,0822	706,86	3 97 61	5
226	5 10 76	11 543 176	15,0333	6,0912	710,00	4 01 15	6
227	5 15 29	11 697 083	15,0665	6,1002	713,14	4 04 71	7
228	5 19 84	11 852 352	15,0997	6,1091	716,28	4 08 28	8
229	5 24 41	12 008 989	15,1327	6,1180	719,42	4 11 87	9
230	5 29 00	12 167 000	15,1658	6,1269	722,57	4 15 48	230
231	5 33 61	12 326 391	15,1987	6,1358	725,71	4 19 10	1
232	5 38 24	12 487 168	15,2315	6,1446	728,85	4 22 73	2
233	5 42 89	12 649 337	15,2643	6,1534	731,99	4 26 38	3
234	5 47 56	12 812 904	15,2971	6,1622	735,13	4 30 05	4
235	5 52 25	12 977 875	15,3297	6,1710	738,27	4 33 74	5
236	5 56 96	13 144 256	15,3623	6,1797	741,42	4 37 44	6
237	5 61 69	13 312 053	15,3948	6,1885	744,56	4 41 15	7
238	5 66 44	13 481 272	15,4272	6,1972	747,70	4 44 88	8
239	5 71 21	13 651 919	15,4596	6,2058	750,84	4 48 63	9
240	5 76 00	13 824 000	15,4919	6,2145	753,98	4 52 39	240
n = d	n²	n³	\sqrt{n}	$\sqrt[3]{n}$	d π	$\frac{d^2\pi}{4}$	

عدد n ب d	مجدور n²	مكعب n³	جذر \sqrt{n}	كعب $\sqrt[3]{n}$	محيط دايره $U = d\pi$	مساحت دايره $F = \frac{d^2\pi}{4}$	
321	10 30 41	33 076 161	17,9165	6,8470	1008,5	8 09 28	1
322	10 36 84	33 386 248	17,9444	6,8541	1011,6	8 14 33	2
323	10 43 29	33 698 267	17,9722	6,8612	1014,7	8 19 40	3
324	10 49 76	34 012 224	18,0000	6,8683	1017,9	8 24 48	4
325	10 56 25	34 328 125	18,0278	6,8753	1021,0	8 29 58	5
326	10 62 76	34 645 976	18,0555	6,8824	1024,2	8 34 69	6
327	10 69 29	34 965 783	18,0831	6,8894	1027,3	8 39 82	7
328	10 75 84	35 287 552	18,1108	6,8964	1030,4	8 44 96	8
329	10 82 41	35 611 289	18,1384	6,9034	1033,6	8 50 12	9
330	10 89 00	35 937 000	18,1659	6,9104	1036,7	8 55 30	330
331	10 95 61	36 264 691	18,1934	6,9174	1039,9	8 60 49	1
332	11 02 24	36 594 368	18,2209	6,9244	1043,0	8 65 70	2
333	11 08 89	36 926 037	18,2483	6,9313	1046,2	8 70 92	3
334	11 15 56	37 259 704	18,2757	6,9382	1049,3	8 76 16	4
335	11 22 25	37 595 375	18,3030	6,9451	1052,4	8 81 41	5
336	11 28 96	37 933 056	18,3303	6,9521	1055,6	8 86 68	6
337	11 35 69	38 272 753	18,3576	6,9589	1058,7	8 91 97	7
338	11 42 44	38 614 472	18,3848	6,9658	1061,9	8 97 27	8
339	11 49 21	38 958 219	18,4120	6,9727	1065,0	9 02 59	9
340	11 56 00	39 304 000	18,4391	6,9795	1068,1	9 07 92	340
341	11 62 81	39 651 821	18,4662	6,9864	1071,3	9 13 27	1
342	11 69 64	40 001 688	18,4932	6,9932	1074,4	9 18 63	2
343	11 76 49	40 353 607	18,5203	7,0000	1077,6	9 24 01	3
344	11 83 36	40 707 584	18,5472	7,0068	1080,7	9 29 41	4
345	11 90 25	41 063 625	18,5742	7,0136	1083,8	9 34 82	5
346	11 97 16	41 421 736	18,6011	7,0203	1087,0	9 40 25	6
347	12 04 09	41 781 923	18,6279	7,0271	1090,1	9 45 69	7
348	12 11 04	42 144 192	18,6548	7,0338	1093,3	9 51 15	8
349	12 18 01	42 508 549	18,6815	7,0406	1096,4	9 56 62	9
350	12 25 00	42 875 000	18,7083	7,0473	1099,6	9 62 11	350
351	12 32 01	43 243 551	18,7350	7,0540	1102,7	9 67 62	1
352	12 39 04	43 614 208	18,7617	7,0607	1105,8	9 73 14	2
353	12 46 09	43 986 977	18,7883	7,0674	1109,0	9 78 68	3
354	12 53 16	44 361 864	18,8149	7,0740	1112,1	9 84 23	4
355	12 60 25	44 738 875	18,8414	7,0807	1115,3	9 89 80	5
356	12 67 36	45 118 016	18,8680	7,0873	1118,4	9 95 38	6
357	12 74 49	45 499 293	18,8944	7,0940	1121,5	10 00 98	7
358	12 81 64	45 882 712	18,9209	7,1006	1124,7	10 06 60	8
359	12 88 81	46 268 279	18,9473	7,1072	1127,8	10 12 23	9
360	12 96 00	46 656 000	18,9737	7,1138	1131,0	10 17 88	360
n = d	n²	n³	\sqrt{n}	$\sqrt[3]{n}$	d π	$\frac{d^2\pi}{4}$	

عدد n ب d	مجدور n²	مكعب n³	جذر \sqrt{n}	كعب $\sqrt[3]{n}$	محيط دايره $U = d\pi$	مساحت دايره $F = \frac{d^2\pi}{4}$	
281	7 89 61	22 188 041	16,7631	6,5499	882,79	6 20 16	1
282	7 95 24	22 425 768	16,7929	6,5577	885,93	6 24 58	2
283	8 00 89	22 665 187	16,8226	6,5654	889,07	6 29 02	3
284	8 06 56	22 906 304	16,8523	6,5731	892,21	6 33 47	4
285	8 12 25	23 149 125	16,8819	6,5808	895,35	6 37 94	5
286	8 17 96	23 393 656	16,9115	6,5885	898,50	6 42 42	6
287	8 23 69	23 639 903	16,9411	6,5962	901,64	6 46 92	7
288	8 29 44	23 887 872	16,9706	6,6039	904,78	6 51 44	8
289	8 35 21	24 137 569	17,0000	6,6115	907,92	6 55 97	9
290	8 41 00	24 389 000	17,0294	6,6191	911,06	6 60 52	290
291	8 46 81	24 642 171	17,0587	6,6267	914,20	6 65 08	1
292	8 52 64	24 897 088	17,0880	6,6343	917,35	6 69 66	2
293	8 58 49	25 153 757	17,1172	6,6419	920,49	6 74 26	3
294	8 64 36	25 412 184	17,1464	6,6494	923,63	6 78 87	4
295	8 70 25	25 672 375	17,1756	6,6569	926,77	6 83 49	5
296	8 76 16	25 934 336	17,2047	6,6644	929,91	6 88 13	6
297	8 82 09	26 198 073	17,2337	6,6719	933,05	6 92 79	7
298	8 88 04	26 463 592	17,2627	6,6794	936,19	6 97 46	8
299	8 94 01	26 730 899	17,2916	6,6869	939,34	7 02 15	9
300	9 00 00	27 000 000	17,3205	6,6943	942,48	7 06 86	300
301	9 06 01	27 270 901	17,3494	6,7018	945,62	7 11 58	1
302	9 12 04	27 543 608	17,3781	6,7092	948,76	7 16 31	2
303	9 18 09	27 818 127	17,4069	6,7166	951,90	7 21 07	3
304	9 24 16	28 094 464	17,4356	6,7240	955,04	7 25 83	4
305	9 30 25	28 372 625	17,4642	6,7313	958,19	7 30 62	5
306	9 36 36	28 652 616	17,4929	6,7387	961,33	7 35 42	6
307	9 42 49	28 934 443	17,5214	6,7460	964,47	7 40 23	7
308	9 48 64	29 218 112	17,5499	6,7533	967,61	7 45 06	8
309	9 54 81	29 503 629	17,5784	6,7606	970,75	7 49 91	9
310	9 61 00	29 791 000	17,6068	6,7679	973,89	7 54 77	310
311	9 67 21	30 080 231	17,6352	6,7752	977,04	7 59 64	1
312	9 73 44	30 371 328	17,6635	6,7824	980,18	7 64 54	2
313	9 79 69	30 664 297	17,6918	6,7897	983,32	7 69 45	3
314	9 85 96	30 959 144	17,7200	6,7969	986,46	7 74 37	4
315	9 92 25	31 255 875	17,7482	6,8041	989,60	7 79 31	5
316	9 98 56	31 554 496	17,7764	6,8113	992,74	7 84 27	6
317	10 04 89	31 855 013	17,8045	6,8185	995,88	7 89 24	7
318	10 11 24	32 157 432	17,8326	6,8256	999,03	7 94 23	8
319	10 17 61	32 461 759	17,8606	6,8328	1002,2	7 99 23	9
320	10 24 00	32 768 000	17,8885	6,8399	1005,3	8 04 25	320
n = d	n²	n³	\sqrt{n}	$\sqrt[3]{n}$	d π	$\frac{d^2\pi}{4}$	

عدد n یا d	مجزور n^2	مکعب n^3	جذر \sqrt{n}	کعب $\sqrt[3]{n}$	محيط دايره $U = d\pi$	مساحت دايره $F = \frac{d^2\pi}{4}$	
401	16 08 01	64 481 201	20,0250	7,3742	1259,8	12 62 93	1
402	16 16 04	64 964 808	20,0499	7,3803	1262,9	12 69 23	2
403	16 24 09	65 450 827	20,0749	7,3864	1266,1	12 75 56	3
404	16 32 16	65 939 264	20,0998	7,3925	1269,2	12 81 90	4
405	16 40 25	66 430 125	20,1246	7,3986	1272,3	12 88 25	5
406	16 48 36	66 923 416	20,1494	7,4047	1275,5	12 94 62	6
407	16 56 49	67 419 143	20,1742	7,4108	1278,6	13 01 00	7
408	16 64 64	67 917 312	20,1990	7,4169	1281,8	13 07 41	8
409	16 72 81	68 417 929	20,2237	7,4229	1284,9	13 13 82	9
410	16 81 00	68 921 000	20,2485	7,4290	1288,1	13 20 25	410
411	16 89 21	69 426 531	20,2731	7,4350	1291,2	13 26 70	1
412	16 97 44	69 934 528	20,2978	7,4410	1294,3	13 33 17	2
413	17 05 69	70 444 997	20,3224	7,4470	1297,5	13 39 65	3
414	17 13 96	70 957 944	20,3470	7,4530	1300,6	13 46 14	4
415	17 22 25	71 473 375	20,3715	7,4590	1303,8	13 52 65	5
416	17 30 56	71 991 296	20,3961	7,4650	1306,9	13 59 18	6
417	17 38 89	72 511 713	20,4206	7,4710	1310,0	13 65 72	7
418	17 47 24	73 034 632	20,4450	7,4770	1313,2	13 72 28	8
419	17 55 61	73 560 059	20,4695	7,4829	1316,3	13 78 85	9
420	17 64 00	74 088 000	20,4939	7,4889	1319,5	13 85 44	420
421	17 72 41	74 618 461	20,5183	7,4948	1322,6	13 92 05	1
422	17 80 84	75 151 448	20,5426	7,5007	1325,8	13 98 67	2
423	17 89 29	75 686 967	20,5670	7,5067	1328,9	14 05 31	3
424	17 97 76	76 225 024	20,5913	7,5126	1332,0	14 11 96	4
425	18 06 25	76 765 625	20,6155	7,5185	1335,2	14 18 63	5
426	18 14 76	77 308 776	20,6398	7,5244	1338,3	14 25 31	6
427	18 23 29	77 854 483	20,6640	7,5302	1341,5	14 32 01	7
428	18 31 84	78 402 752	20,6882	7,5361	1344,6	14 38 72	8
429	18 40 41	78 953 589	20,7123	7,5420	1347,7	14 45 45	9
430	18 49 00	79 507 000	20,7364	7,5478	1350,9	14 52 20	430
431	18 57 61	80 062 991	20,7605	7,5537	1354,0	14 58 96	1
432	18 66 24	80 621 568	20,7846	7,5595	1357,2	14 65 74	2
433	18 74 89	81 182 737	20,8087	7,5654	1360,3	14 72 54	3
434	18 83 56	81 746 504	20,8327	7,5712	1363,5	14 79 34	4
435	18 92 25	82 312 875	20,8567	7,5770	1366,6	14 86 17	5
436	19 00 96	82 881 856	20,8806	7,5828	1369,7	14 93 01	6
437	19 09 69	83 453 453	20,9045	7,5886	1372,9	14 99 87	7
438	19 18 44	84 027 672	20,9284	7,5944	1376,0	15 06 74	8
439	19 27 21	84 604 519	20,9523	7,6001	1379,2	15 13 63	9
440	19 36 00	85 184 000	20,9762	7,6059	1382,3	15 20 53	440
$n = d$	n^2	n^3	\sqrt{n}	$\sqrt[3]{n}$	$d\pi$	$\frac{d^2\pi}{4}$	

عدد n یا d	مجزور n^2	مکعب n^3	جذر \sqrt{n}	کعب $\sqrt[3]{n}$	محيط دايره $U = d\pi$	مساحت دايره $F = \frac{d^2\pi}{4}$	
361	13 03 21	47 045 881	19,0000	7,1204	1134,1	10 23 54	1
362	13 10 44	47 437 928	19,0263	7,1269	1137,3	10 29 22	2
363	13 17 69	47 832 147	19,0526	7,1335	1140,4	10 34 91	3
364	13 24 96	48 228 544	19,0788	7,1400	1143,5	10 40 62	4
365	13 32 25	48 627 125	19,1050	7,1466	1146,7	10 46 35	5
366	13 39 56	49 027 896	19,1311	7,1531	1149,8	10 52 09	6
367	13 46 89	49 430 863	19,1572	7,1596	1153,0	10 57 84	7
368	13 54 24	49 836 032	19,1833	7,1661	1156,1	10 63 62	8
369	13 61 61	50 243 409	19,2094	7,1726	1159,2	10 69 41	9
370	13 69 00	50 653 000	19,2354	7,1791	1162,4	10 75 21	370
371	13 76 41	51 064 811	19,2614	7,1855	1165,5	10 81 03	1
372	13 83 84	51 478 848	19,2873	7,1920	1168,7	10 86 87	2
373	13 91 29	51 895 117	19,3132	7,1984	1171,8	10 92 72	3
374	13 98 76	52 313 624	19,3391	7,2048	1175,0	10 98 58	4
375	14 06 25	52 734 375	19,3649	7,2112	1178,1	11 04 47	5
376	14 13 76	53 157 376	19,3907	7,2177	1181,2	11 10 36	6
377	14 21 29	53 582 633	19,4165	7,2240	1184,4	11 16 28	7
378	14 28 84	54 010 152	19,4422	7,2304	1187,5	11 22 21	8
379	14 36 41	54 439 939	19,4679	7,2368	1190,7	11 28 15	9
380	14 44 00	54 872 000	19,4936	7,2432	1193,8	11 34 11	380
381	14 51 61	55 306 341	19,5192	7,2495	1196,9	11 40 09	1
382	14 59 24	55 742 968	19,5448	7,2558	1200,1	11 46 08	2
383	14 66 89	56 181 887	19,5704	7,2622	1203,2	11 52 09	3
384	14 74 56	56 623 104	19,5959	7,2685	1206,4	11 58 12	4
385	14 82 25	57 066 625	19,6214	7,2748	1209,5	11 64 16	5
386	14 89 96	57 512 456	19,6469	7,2811	1212,7	11 70 21	6
387	14 97 69	57 960 603	19,6723	7,2874	1215,8	11 76 28	7
388	15 05 44	58 411 072	19,6977	7,2936	1218,9	11 82 37	8
389	15 13 21	58 863 869	19,7231	7,2999	1222,1	11 88 47	9
390	15 21 00	59 319 000	19,7484	7,3061	1225,2	11 94 59	390
391	15 28 81	59 776 471	19,7737	7,3124	1228,4	12 00 72	1
392	15 36 64	60 236 288	19,7990	7,3186	1231,5	12 06 87	2
393	15 44 49	60 698 457	19,8242	7,3248	1234,6	12 13 04	3
394	15 52 36	61 162 984	19,8494	7,3310	1237,8	12 19 22	4
395	15 60 25	61 629 875	19,8746	7,3372	1240,9	12 25 42	5
396	15 68 16	62 099 136	19,8997	7,3434	1244,1	12 31 63	6
397	15 76 09	62 570 773	19,9249	7,3496	1247,2	12 37 86	7
398	15 84 04	63 044 792	19,9499	7,3558	1250,4	12 44 10	8
399	15 92 01	63 521 199	19,9750	7,3619	1253,5	12 50 36	9
400	16 00 00	64 000 000	20,0000	7,3681	1256,6	12 56 64	400
$n = d$	n^2	n^3	\sqrt{n}	$\sqrt[3]{n}$	$d\pi$	$\frac{d^2\pi}{4}$	

عدد n یا d	مجدور n^2	مکعب n^3	جذر \sqrt{n}	کعب $\sqrt[3]{n}$	محیط دایره $U = d\pi$	مساحت دایره $F = \frac{d^2\pi}{4}$	
481	23 13 61	111 284 641	21,9317	7,8352	1511,1	18 17 11	1
482	23 23 24	111 980 168	21,9545	7,8406	1514,2	18 24 67	2
483	23 32 89	112 678 587	21,9773	7,8460	1517,4	18 32 25	3
484	23 42 56	113 379 904	22,0000	7,8514	1520,5	18 39 84	4
485	23 52 25	114 084 125	22 0227	7,8568	1523,7	18 47 45	5
486	23 61 96	114 791 256	22,0454	7,8622	1526,8	18 55 08	6
487	23 71 69	115 501 303	22,0681	7,8676	1530,0	18 62 72	7
488	23 81 44	116 214 272	22,0907	7,8730	1533,1	18 70 38	8
489	23 91 21	116 930 169	22,1133	7,8784	1536,2	18 78 05	9
490	24 01 00	117 649 000	22,1359	7,8837	1539,4	18 85 74	490
491	24 10 81	118 370 771	22 1585	7,8891	1542,5	18 93 45	1
492	24 20 64	119 095 488	22,1811	7,8944	1545,7	19 01 17	2
493	24 30 49	119 823 157	22,2036	7,8998	1548,8	19 08 90	3
494	24 40 36	120 553 784	22,2261	7,9051	1551,9	19 16 65	4
495	24 50 25	121 287 375	22,2486	7,9105	1555,1	19 24 42	5
496	24 60 16	122 023 936	22,2711	7,9158	1558,2	19 32 21	6
497	24 70 09	122 763 473	22,2935	7,9211	1561,4	19 40 00	7
498	24 80 04	123 505 992	22,3159	7,9264	1564,5	19 47 82	8
499	24 90 01	124 251 499	22,3383	7,9317	1567,7	19 55 65	9
500	25 00 00	125 000 000	22,3607	7,9370	1570,8	19 63 50	500
501	25 10 01	125 751 501	22,3830	7,9423	1573,9	19 71 36	1
502	25 20 04	126 506 008	22,4054	7,9476	1577,1	19 79 23	2
503	25 30 09	127 263 527	22,4277	7,9528	1580,2	19 87 13	3
504	25 40 16	128 024 064	22,4499	7,9581	1583,4	19 95 04	4
505	25 50 25	128 787 625	22,4722	7,9634	1586,5	20 02 96	5
506	25 60 36	129 554 216	22,4944	7,9686	1589,6	20 10 90	6
507	25 70 49	130 323 843	22,5167	7,9739	1592,8	20 18 86	7
508	25 80 64	131 096 512	22,5389	7,9791	1595,9	20 26 83	8
509	25 90 81	131 872 229	22,5610	7,9843	1599,1	20 34 82	9
510	26 01 00	132 651 000	22,5832	7,9896	1602,2	20 42 82	510
511	26 11 21	133 432 831	22,6053	7,9948	1605,4	20 50 84	1
512	26 21 44	134 217 728	22,6274	8,0000	1608,5	20 58 87	2
513	26 31 69	135 005 697	22,6495	8,0052	1611,6	20 66 92	3
514	26 41 96	135 796 744	22,6716	8,0104	1614,8	20 74 99	4
515	26 52 25	136 590 875	22,6936	8,0156	1617,9	20 83 07	5
516	26 62 56	137 388 096	22,7156	8,0208	1621,1	20 91 17	6
517	26 72 89	138 188 413	22,7376	8,0260	1624,2	20 99 28	7
518	26 83 24	138 991 832	22,7596	8,0311	1627,3	21 07 41	8
519	26 93 61	139 798 359	22,7816	8,0363	1630,5	21 15 56	9
520	27 04 00	140 608 000	22,8035	8,0415	1633,6	21 23 72	520
$n = d$	n^2	n^3	\sqrt{n}	$\sqrt[3]{n}$	$d\pi$	$\frac{d^2\pi}{4}$	

عدد n یا d	مجدور n^2	مکعب n^3	جذر \sqrt{n}	کعب $\sqrt[3]{n}$	محیط دایره $U = d\pi$	مساحت دایره $F = \frac{d^2\pi}{4}$	
441	19 44 81	85 766 121	21,0000	7,6117	1385,4	15 27 45	1
442	19 53 64	86 350 888	21,0238	7,6174	1388,6	15 34 39	2
443	19 62 49	86 938 307	21,0476	7,6232	1391,7	15 41 34	3
444	19 71 36	87 528 384	21,0713	7,6289	1394,9	15 48 30	4
445	19 80 25	88 121 125	21,0950	7,6346	1398,0	15 55 28	5
446	19 89 16	88 716 536	21,1187	7,6403	1401,2	15 62 28	6
447	19 98 09	89 314 623	21,1424	7,6460	1404,3	15 69 30	7
448	20 07 04	89 915 392	21,1660	7,6517	1407,4	15 76 33	8
449	20 16 01	90 518 849	21,1896	7,6574	1410,6	15 83 37	9
450	20 25 00	91 125 000	21,2132	7,6631	1413,7	15 90 43	450
451	20 34 01	91 733 851	21,2368	7,6688	1416,9	15 97 51	1
452	20 43 04	92 345 408	21,2603	7,6744	1420,0	16 04 60	2
453	20 52 09	92 959 677	21,2838	7,6801	1423,1	16 11 71	3
454	20 61 16	93 576 664	21,3073	7,6857	1426,3	16 18 83	4
455	20 70 25	94 196 375	21,3307	7,6914	1429,4	16 25 97	5
456	20 79 36	94 818 816	21,3542	7,6970	1432,6	16 33 13	6
457	20 88 49	95 443 993	21,3776	7,7026	1435,7	16 40 30	7
458	20 97 64	96 071 912	21,4009	7,7082	1438,8	16 47 48	8
459	21 06 81	96 702 579	21,4243	7,7138	1442,0	16 54 68	9
460	21 16 00	97 336 000	21,4476	7,7194	1445,1	16 61 90	460
461	21 25 21	97 972 181	21,4709	7,7250	1448,3	16 69 14	1
462	21 34 44	98 611 128	21,4942	7,7306	1451,4	16 76 39	2
463	21 43 69	99 252 847	21,5174	7,7362	1454,6	16 83 65	3
464	21 52 96	99 897 344	21,5407	7,7418	1457,7	16 90 93	4
465	21 62 25	100 544 625	21,5639	7,7473	1460,8	16 98 23	5
466	21 71 56	101 194 696	21,5870	7,7529	1464,0	17 05 54	6
467	21 80 89	101 847 563	21,6102	7,7584	1467,1	17 12 87	7
468	21 90 24	102 503 232	21,6333	7,7639	1470,3	17 20 21	8
469	21 99 61	103 161 709	21,6564	7,7695	1473,4	17 27 57	9
470	22 09 00	103 823 000	21,6795	7,7750	1476,5	17 34 94	470
471	22 18 41	104 487 111	21,7025	7,7805	1479,7	17 42 34	1
472	22 27 84	105 154 048	21,7256	7,7860	1482,8	17 49 74	2
473	22 37 29	105 823 817	21,7486	7,7915	1486,0	17 57 16	3
474	22 46 76	106 496 424	21,7715	7,7970	1489,1	17 64 60	4
475	22 56 25	107 171 875	21,7945	7,8025	1492,3	17 72 05	5
476	22 65 76	107 850 176	21,8174	7,8079	1495,4	17 79 52	6
477	22 75 29	108 531 333	21,8403	7,8134	1498,5	17 87 01	7
478	22 84 84	109 215 352	21,8632	7,8188	1501,7	17 94 51	8
479	22 94 41	109 902 239	21,8861	7,8243	1504,8	18 02 03	9
480	23 04 00	110 592 000	21,9089	7,8297	1508,0	18 09 56	480
$n = d$	n^2	n^3	\sqrt{n}	$\sqrt[3]{n}$	$d\pi$	$\frac{d^2\pi}{4}$	

عدد n یا d	مجدور n^2	مکعب n^3	جذر \sqrt{n}	کعب $\sqrt[3]{n}$	محیط دايره $U = d \cdot \pi$	مساحت دايره $F = \frac{d^2 \pi}{4}$	
561	31 47 21	176 558 481	23,6854	8,2475	1762,4	24 71 81	1
562	31 58 44	177 504 328	23,7065	8,2524	1765,6	24 80 63	2
563	31 69 69	178 453 547	23,7276	8,2573	1768,7	24 89 47	3
564	31 80 96	179 406 144	23,7487	8,2621	1771,9	24 98 32	4
565	31 92 25	180 362 125	23,7697	8,2670	1775,0	25 07 19	5
566	32 03 56	181 321 496	23,7908	8,2719	1778,1	25 16 07	6
567	32 14 89	182 284 263	23,8118	8,2768	1781,3	25 24 97	7
568	32 26 24	183 250 432	23,8328	8,2816	1784,4	25 33 88	8
569	32 37 61	184 220 009	23,8537	8,2865	1787,6	25 42 81	9
570	32 49 00	185 193 000	23,8747	8,2913	1790,7	25 51 76	570
571	32 60 41	186 169 411	23,8956	8,2962	1793,8	25 60 72	1
572	32 71 84	187 149 248	23,9165	8,3010	1797,0	25 69 70	2
573	32 83 29	188 132 517	23,9374	8,3059	1800,1	25 78 69	3
574	32 94 76	189 119 224	23,9583	8,3107	1803,3	25 87 70	4
575	33 06 25	190 109 375	23,9792	8,3155	1806,4	25 96 72	5
576	33 17 76	191 102 976	24,0000	8,3203	1809,6	26 05 76	6
577	33 29 29	192 100 033	24,0208	8,3251	1812,7	26 14 82	7
578	33 40 84	193 100 552	24,0416	8,3300	1815,8	26 23 89	8
579	33 52 41	194 104 539	24,0624	8,3348	1819,0	26 32 98	9
580	33 64 00	195 112 000	24,0832	8,3396	1822,1	26 42 08	580
581	33 75 61	196 122 941	24,1039	8,3443	1825,3	26 51 20	1
582	33 87 24	197 137 368	24,1247	8,3491	1828,4	26 60 33	2
583	33 98 89	198 155 287	24,1454	8,3539	1831,5	26 69 48	3
584	34 10 56	199 176 704	24,1661	8,3587	1834,7	26 78 65	4
585	34 22 25	200 201 625	24,1868	8,3634	1837,8	26 87 83	5
586	34 33 96	201 230 056	24,2074	8,3682	1841,0	26 97 03	6
587	34 45 69	202 262 003	24,2281	8,3730	1844,1	27 06 24	7
588	34 57 44	203 297 472	24,2487	8,3777	1847,3	27 15 47	8
589	34 69 21	204 336 469	24,2693	8,3825	1850,4	27 24 71	9
590	34 81 00	205 379 000	24,2899	8,3872	1853,5	27 33 97	590
591	34 92 81	206 425 071	24,3105	8,3919	1856,7	27 43 25	1
592	35 04 64	207 474 688	24,3311	8,3967	1859,8	27 52 54	2
593	35 16 49	208 527 857	24,3516	8,4014	1863,0	27 61 84	3
594	35 28 36	209 584 584	24,3721	8,4061	1866,1	27 71 17	4
595	35 40 25	210 644 875	24,3926	8,4108	1869,2	27 80 51	5
596	35 52 16	211 708 736	24,4131	8,4155	1872,4	27 89 86	6
597	35 64 09	212 776 173	24,4336	8,4202	1875,5	27 99 23	7
598	35 76 04	213 847 192	24,4540	8,4249	1878,7	28 08 62	8
599	35 88 01	214 921 799	24,4745	8,4296	1881,8	28 18 02	9
600	36 00 00	216 000 000	24,4949	8,4343	1885,0	28 27 43	600
n = d	n²	n³	\sqrt{n}	$\sqrt[3]{n}$	d π	$\frac{d^2 \pi}{4}$	

عدد n یا d	مجدور n^2	مکعب n^3	جذر \sqrt{n}	کعب $\sqrt[3]{n}$	محیط دايره $U = d \pi$	مساحت دايره $F = \frac{d^2 \pi}{4}$	
521	27 14 41	141 420 761	22,8254	8,0466	1636,8	21 31 89	1
522	27 24 84	142 236 648	22,8473	8,0517	1639,9	21 40 08	2
523	27 35 29	143 055 667	22,8692	8,0569	1643,1	21 48 29	3
524	27 45 76	143 877 824	22,8910	8,0620	1646,2	21 56 51	4
525	27 56 25	144 703 125	22,9129	8,0671	1649,3	21 64 75	5
526	27 66 76	145 531 576	22,9347	8,0723	1652,5	21 73 01	6
527	27 77 29	146 363 183	22,9565	8,0774	1655,6	21 81 28	7
528	27 87 84	147 197 952	22,9783	8,0825	1658,8	21 89 56	8
529	27 98 41	148 035 889	23,0000	8,0876	1661,9	21 97 87	9
530	28 09 00	148 877 000	23,0217	8,0927	1665,0	22 06 18	530
531	28 19 61	149 721 291	23,0434	8,0978	1668,2	22 14 52	1
532	28 30 24	150 568 768	23,0651	8,1028	1671,3	22 22 87	2
533	28 40 89	151 419 437	23,0868	8,1079	1674,5	22 31 23	3
534	28 51 56	152 273 304	23,1084	8,1130	1677,6	22 39 61	4
535	28 62 25	153 130 375	23,1301	8,1180	1680,8	22 48 01	5
536	28 72 96	153 990 656	23,1517	8,1231	1683,9	22 56 42	6
537	28 83 69	154 854 153	23,1733	8,1281	1687,0	22 64 84	7
538	28 94 44	155 720 872	23,1948	8,1332	1690,2	22 73 29	8
539	29 05 21	156 590 819	23,2164	8,1382	1693,3	22 81 75	9
540	29 16 00	157 464 000	23,2379	8,1433	1696,5	22 90 22	540
541	29 26 81	158 340 421	23,2594	8,1483	1699,6	22 98 71	1
542	29 37 64	159 220 088	23,2809	8,1533	1702,7	23 07 22	2
543	29 48 49	160 103 007	23,3024	8,1583	1705,9	23 15 74	3
544	29 59 36	160 989 184	23,3238	8,1633	1709,0	23 24 28	4
545	29 70 25	161 878 625	23,3452	8,1683	1712,2	23 32 83	5
546	29 81 16	162 771 336	23,3666	8,1733	1715,3	23 41 40	6
547	29 92 09	163 667 323	23,3880	8,1783	1718,5	23 49 98	7
548	30 03 04	164 566 592	23,4094	8,1833	1721,6	23 58 58	8
549	30 14 01	165 469 149	23,4307	8,1882	1724,7	23 67 20	9
550	30 25 00	166 375 000	23,4521	8,1932	1727,9	23 75 83	550
551	30 36 01	167 284 151	23,4734	8,1982	1731,0	23 84 48	1
552	30 47 04	168 196 608	23,4947	8,2031	1734,2	23 93 14	2
553	30 58 09	169 112 377	23,5160	8,2081	1737,3	24 01 82	3
554	30 69 16	170 031 464	23,5372	8,2130	1740,4	24 10 51	4
555	30 80 25	170 953 875	23,5584	8,2180	1743,6	24 19 22	5
556	30 91 36	171 879 616	23,5797	8,2229	1746,7	24 27 95	6
557	31 02 49	172 808 693	23,6008	8,2278	1749,9	24 36 69	7
558	31 13 64	173 741 112	23,6220	8,2327	1753,0	24 45 45	8
559	31 24 81	174 676 879	23,6432	8,2377	1756,2	24 54 22	9
560	31 36 00	175 616 000	23,6643	8,2426	1759,3	24 63 01	560
n = d	n²	n³	\sqrt{n}	$\sqrt[3]{n}$	d π	$\frac{d^2 \pi}{4}$	

عدد n یا d	مجدور n^2	مکعب n^3	جذر \sqrt{n}	کعب $\sqrt[3]{n}$	محیط دایره $U = d\pi$	مساحت دایره $F = \frac{d^2\pi}{4}$	
641	41 08 81	263 374 721	25,3180	8,6222	2013,8	32 27 05	1
642	41 21 64	264 609 288	25,3377	8,6267	2016,9	32 37 13	2
643	41 34 49	265 847 707	25,3574	8,6312	2020,0	32 47 22	3
644	41 47 36	267 089 984	25,3772	8,6357	2023,2	32 57 33	4
645	41 60 25	268 336 125	25,3969	8,6401	2026,3	32 67 45	5
646	41 73 16	269 586 136	25,4165	8,6446	2029,5	32 77 59	6
647	41 86 09	270 840 023	25,4362	8,6490	2032,6	32 87 75	7
648	41 99 04	272 097 792	25,4558	8,6535	2035,8	32 97 92	8
649	42 12 01	273 359 449	25,4755	8,6579	2038,9	33 08 10	9
650	42 25 00	274 625 000	25,4951	8,6624	2042,0	33 18 31	650
651	42 38 01	275 894 451	25,5147	8,6668	2045,2	33 28 53	1
652	42 51 04	277 167 808	25,5343	8,6713	2048,3	33 38 76	2
653	42 64 09	278 445 077	25,5539	8,6757	2051,5	33 49 01	3
654	42 77 16	279 726 264	25,5734	8,6801	2054,6	33 59 27	4
655	42 90 25	281 011 375	25,5930	8,6845	2057,7	33 69 55	5
656	43 03 36	282 300 416	25,6125	8,6890	2060,9	33 79 85	6
657	43 16 49	283 593 393	25,6320	8,6934	2064,0	33 90 16	7
658	43 29 64	284 890 312	25,6515	8,6978	2067,2	34 00 49	8
659	43 42 81	286 191 179	25,6710	8,7022	2070,3	34 10 83	9
660	43 56 00	287 496 000	25,6905	8,7066	2073,5	34 21 19	660
661	43 69 21	228 804 781	25,7099	8,7110	2076,6	34 31 57	1
662	43 82 44	290 117 528	25,7294	8,7154	2079,7	34 41 96	2
663	43 95 69	291 434 247	25,7488	8,7198	2082,9	34 52 37	3
664	44 08 96	292 754 944	25,7682	8,7241	2086,0	34 62 79	4
665	44 22 25	294 079 625	25,7876	8,7285	2089,2	34 73 23	5
666	44 35 56	295 408 296	25,8070	8,7329	2092,3	34 83 68	6
667	44 48 89	296 740 963	25,8263	8,7373	2095,4	34 94 15	7
668	44 62 24	298 077 632	25,8457	8,7416	2098,6	35 04 64	8
669	44 75 61	299 418 309	25,8650	8,7460	2101,7	35 15 14	9
670	44 89 00	300 763 000	25,8844	8,7503	2104,9	35 25 65	670
671	45 02 41	302 111 711	25,9037	8,7547	2108,0	35 36 18	1
672	45 15 84	303 464 448	25,9230	8,7590	2111,2	35 46 73	2
673	45 29 29	304 821 217	25,9422	8,7634	2114,3	35 57 30	3
674	45 42 76	306 182 024	25,9615	8,7677	2117,4	35 67 88	4
675	45 56 25	307 546 875	25,9808	8,7721	2120,6	35 78 47	5
676	45 69 76	308 915 776	26,0000	8,7764	2123,7	35 89 08	6
677	45 83 29	310 288 733	26,0192	8,7807	2126,9	35 99 71	7
678	45 96 84	311 665 752	26,0384	8,7850	2130,0	36 10 35	8
679	46 10 41	313 046 839	26,0576	8,7893	2133,1	36 21 01	9
680	46 24 00	314 432 000	26,0768	8,7937	2136,3	36 31 68	680
$n = d$	n^2	n^3	\sqrt{n}	$\sqrt[3]{n}$	$d\pi$	$\frac{d^2\pi}{4}$	

عدد n یا d	مجدور n^2	مکعب n^3	جذر \sqrt{n}	کعب $\sqrt[3]{n}$	محیط دایره $U = d\pi$	مساحت دایره $F = \frac{d^2\pi}{4}$	
601	36 12 01	217 081 801	24,5153	8,4390	1888,1	28 36 87	1
602	36 24 04	218 167 208	24,5357	8,4437	1891,2	28 46 31	2
603	36 36 09	219 256 227	24,5561	8,4484	1894,4	28 55 78	3
604	36 48 16	220 348 864	24,5764	8,4530	1897,5	28 65 26	4
605	36 60 25	221 445 125	24,5967	8,4577	1900,7	28 74 75	5
606	36 72 36	222 545 016	24,6171	8,4623	1903,8	28 84 26	6
607	36 84 49	223 648 543	24,6374	8,4670	1906,9	28 93 79	7
608	36 96 64	224 755 712	24,6577	8,4716	1910,1	29 03 33	8
609	37 08 81	225 866 529	24,6779	8,4763	1913,2	29 12 89	9
610	37 21 00	226 981 000	24,6982	8,4809	1916,4	29 22 47	610
611	37 33 21	228 099 131	24,7184	8,4856	1919,5	29 32 06	1
612	37 45 44	229 220 928	24,7386	8,4902	1922,7	29 41 66	2
613	37 57 69	230 346 397	24,7588	8,4948	1925,8	29 51 28	3
614	37 69 96	231 475 544	24,7790	8,4994	1928,9	29 60 92	4
615	37 82 25	232 608 375	24,7992	8,5040	1932,1	29 70 57	5
616	37 94 56	233 744 896	24,8193	8,5086	1935,2	29 80 24	6
617	38 06 89	234 885 113	24,8395	8,5132	1938,4	29 89 92	7
618	38 19 24	236 029 032	24,8596	8,5178	1941,5	29 99 62	8
619	38 31 61	237 176 659	24,8797	8,5224	1944,6	30 09 34	9
620	38 44 00	238 328 000	24,8998	8,5270	1947,8	30 19 07	620
621	38 56 41	239 483 061	24,9199	8,5316	1950,9	30 28 82	1
622	38 68 84	240 641 848	24,9399	8,5362	1954,1	30 38 58	2
623	38 81 29	241 804 367	24,9600	8,5408	1957,2	30 48 36	3
624	38 93 76	242 970 624	24,9800	8,5453	1960,4	30 58 15	4
625	39 06 25	244 140 625	25,0000	8,5499	1963,5	30 67 96	5
626	39 18 76	245 314 376	25,0200	8,5544	1966,6	30 77 79	6
627	39 31 29	246 491 883	25,0400	8,5590	1969,8	30 87 63	7
628	39 43 84	247 673 152	25,0599	8,5635	1972,9	30 97 48	8
629	39 56 41	248 858 189	25,0799	8,5681	1976,1	31 07 36	9
630	39 69 00	250 047 000	25,0998	8,5726	1979,2	31 17 25	630
631	39 81 61	251 239 591	25,1197	8,5772	1982,3	31 27 15	1
632	39 94 24	252 435 968	25,1396	8,5817	1985,5	31 37 07	2
633	40 06 89	253 636 137	25,1595	8,5862	1988,6	31 47 00	3
634	40 19 56	254 840 104	25,1794	8,5907	1991,8	31 56 96	4
635	40 32 25	256 047 875	25,1992	8,5952	1994,9	31 66 92	5
636	40 44 96	257 259 456	25,2190	8,5997	1998,1	31 76 90	6
637	40 57 69	258 474 853	25,2389	8,6043	2001,2	31 86 90	7
638	40 70 44	259 694 072	25,2587	8,6088	2004,3	31 96 92	8
639	40 83 21	260 917 119	25,2784	8,6132	2007,5	32 06 95	9
640	40 96 00	262 144 000	25,2982	8,6177	2010,6	32 16 99	640
$n = d$	n^2	n^3	\sqrt{n}	$\sqrt[3]{n}$	$d\pi$	$\frac{d^2\pi}{4}$	

عدد n ب d	مجدور n²	مكعب n³	جذر \sqrt{n}	كعب $\sqrt[3]{n}$	محيط دايره $U = d\pi$	مساحت دايره $F = \frac{d^2\pi}{4}$	
721	51 98 41	374 805 361	26,8514	8,9670	2265,1	40 82 82	1
722	52 12 84	376 367 048	26,8701	8,9711	2268,2	40 94 15	2
723	52 27 29	377 933 067	26,8887	8,9752	2271,4	41 05 50	3
724	52 41 76	379 503 424	26,9072	8,9794	2274,5	41 16 87	4
725	52 56 25	381 078 125	26,9258	8,9835	2277,7	41 28 25	5
726	52 70 76	382 657 176	26,9444	8,9876	2280,8	41 39 65	6
727	52 85 29	384 240 583	26,9629	8,9918	2283,9	41 51 06	7
728	52 99 84	385 828 352	26,9815	8,9959	2287,1	41 62 48	8
729	53 14 41	387 420 489	27,0000	9,0000	2290,2	41 73 93	9
730	53 29 00	389 017 000	37,0185	9,0041	2293,4	41 85 39	730
731	53 43 61	390 617 891	27,0370	9,0082	2296,5	41 96 86	1
732	53 58 24	392 223 168	27,0555	9,0123	2299,6	42 08 35	2
733	53 72 89	393 832 837	27,0740	9,0164	2302,8	42 19 86	3
734	53 87 56	395 446 904	27,0924	9,0205	2305,9	42 31 38	4
735	54 02 25	397 065 375	27,1109	9,0246	2309,1	42 42 92	5
736	54 16 96	398 688 256	27,1293	9,0287	2312,2	42 54 47	6
737	54 31 69	400 315 553	27,1477	9,0328	2315,4	42 66 04	7
738	54 46 44	401 947 272	27,1662	9,0369	2318,5	42 77 62	8
739	54 61 21	403 583 419	27,1846	9,0410	2321,6	42 89 22	9
740	54 76 00	405 224 000	27,2029	9,0450	2324,8	43 00 84	740
741	54 90 81	406 869 021	27,2213	9,0491	2327,9	43 12 47	1
742	55 05 64	408 518 488	27,2397	9,0532	2331,1	43 24 12	2
743	55 20 49	410 172 407	27,2580	9,0572	2334,2	43 35 78	3
744	55 35 36	411 830 784	27,2764	9,0613	2337,3	43 47 46	4
745	55 50 25	413 493 625	27,2947	9,0654	2340,5	43 59 16	5
746	55 65 16	415 160 936	27,3130	9,0694	2343,6	43 70 87	6
747	55 80 09	416 832 723	27,3313	9,0735	2346,8	43 82 59	7
748	55 95 04	418 508 992	27,3496	9,0775	2349,9	43 94 33	8
749	56 10 01	420 189 749	27,3679	9,0816	2353,1	44 06 09	9
750	56 25 00	421 875 000	27,3861	9,0856	2356,2	44 17 86	750
751	56 40 01	423 564 751	27,4044	9,0896	2359,3	44 29 65	1
752	56 55 04	425 259 008	27,4226	9,0937	2362,5	44 41 46	2
753	56 70 09	426 957 777	27,4408	9,0977	2365,6	44 53 28	3
754	56 85 16	428 661 064	27,4591	9,1017	2368,8	44 65 11	4
755	57 00 25	430 368 875	27,4773	9,1057	2371,9	44 76 97	5
756	57 15 36	432 081 216	27,4955	9,1098	2375,0	44 88 83	6
757	57 30 49	433 798 093	27,5136	9,1138	2378,2	45 00 72	7
758	57 45 64	435 519 512	27,5318	9,1178	2381,3	45 12 62	8
759	57 60 81	437 245 479	27,5500	9,1218	2384,5	45 24 53	9
760	57 76 00	438 976 000	27,5681	9,1258	2387,6	45 36 46	760
n = d	n²	n³	\sqrt{n}	$\sqrt[3]{n}$	d π	$\frac{d^2\pi}{4}$	

عدد n ب d	مجدور n²	مكعب n³	جذر \sqrt{n}	كعب $\sqrt[3]{n}$	محيط دايره $U = d\pi$	مساحت دايره $F = \frac{d^2\pi}{4}$	
681	46 37 61	315 821 241	26,0960	8,7980	2139,4	36 42 37	1
682	46 51 24	317 214 568	26,1151	8,8023	2142,6	36 52 08	2
683	46 64 89	318 611 987	26,1343	8,8066	2145,7	36 63 80	3
684	46 78 56	320 013 504	26,1534	8,8109	2148,8	36 74 53	4
685	46 92 25	321 419 125	26,1725	8,8152	2152,0	36 85 28	5
686	47 05 96	322 828 856	26,1916	8,8194	2155,1	36 96 05	6
687	47 19 69	324 242 703	26,2107	8,8237	2158,3	37 06 84	7
688	47 33 44	325 660 672	26,2298	8,8280	2161,4	37 17 64	8
689	47 47 21	327 082 769	26,2488	8,8323	2164,6	37 28 45	9
690	47 61 00	328 509 000	26,2679	8,8366	2167,7	37 39 28	690
691	47 74 81	329 939 371	26,2869	8,8408	2170,8	37 50 13	1
692	47 88 64	331 373 888	26,3059	8,8451	2174,0	37 60 99	2
693	48 02 49	332 812 557	26,3249	8,8493	2177,1	37 71 87	3
694	48 16 36	334 255 384	26,3439	8,8536	2180,3	37 82 76	4
695	48 30 25	335 702 375	26,3629	8,8578	2183,4	37 93 67	5
696	48 44 16	337 153 536	26,3818	8,8621	2186,5	38 04 59	6
697	48 58 09	338 608 873	26,4008	8,8663	2189,7	38 15 53	7
698	48 72 04	340 068 392	26,4197	8,8706	2192,8	38 26 49	8
699	48 86 01	341 532 099	26,4386	8,8748	2196,0	38 37 46	9
700	49 00 00	343 000 000	26,4575	8,8790	2199,1	38 48 45	700
701	49 14 01	344 472 101	26,4764	8,8833	2202,3	38 59 45	1
702	49 28 04	345 948 408	26,4953	8,8875	2205,4	38 70 47	2
703	49 42 09	347 428 927	26,5141	8,8917	2208,5	38 81 51	3
704	49 56 16	348 913 664	26,5330	8,8959	2211,7	38 92 56	4
705	49 70 25	350 402 625	26,5518	8,9001	2214,8	39 03 63	5
706	49 84 36	351 895 816	26,5707	8,9043	2218,0	39 14 71	6
707	49 98 49	353 393 243	26,5895	8,9085	2221,1	39 25 80	7
708	50 12 64	354 894 912	26,6083	8,9127	2224,2	39 36 92	8
709	50 26 81	356 400 829	26,6271	8,9169	2227,4	39 48 05	9
710	50 41 00	357 911 000	26,6458	8,9211	2230,5	39 59 19	710
711	50 55 21	359 425 431	26,6646	8,9253	2233,7	39 70 35	1
712	50 69 44	360 944 128	26,6833	8,9295	2236,8	39 81 53	2
713	50 83 69	362 467 097	26,7021	8,9337	2240,0	39 92 72	3
714	50 97 96	363 994 344	26,7208	8,9378	2243,1	40 03 93	4
715	51 12 25	365 525 875	26,7395	8,9420	2246,2	40 15 15	5
716	51 26 56	367 061 696	26,7582	8,9462	2249,4	40 26 39	6
717	51 40 89	368 601 813	26,7769	8,9503	2252,5	40 37 65	7
718	51 55 24	370 146 232	26,7955	8,9545	2255,7	40 48 92	8
719	51 69 61	371 694 959	26,8142	8,9587	2258,8	40 60 20	9
720	51 84 00	373 248 000	26,8328	8,9628	2261,9	40 71 50	720
n = d	n²	n³	\sqrt{n}	$\sqrt[3]{n}$	d π	$\frac{d^2\pi}{4}$	

عدد n یا d	مجدور n^2	مکعب n^3	جذر \sqrt{n}	کعب $\sqrt[3]{n}$	محیط دايره $U = d\pi$	مساحت دايره $F = \frac{d^2\pi}{4}$	
801	64 16 01	513 922 401	28,3019	9,2870	2516,4	50 39 12	1
802	64 32 04	515 849 608	28,3196	9,2909	2519,6	50 51 71	2
803	64 48 09	517 781 627	28,3373	9,2948	2522,7	50 64 32	3
804	64 64 16	519 718 464	28,3549	9,2986	2525,8	50 76 94	4
805	64 80 25	521 660 125	28,3725	9,3025	2529,0	50 89 58	5
806	64 96 36	523 606 616	28,3901	9,3063	2532,1	51 02 23	6
807	65 12 49	525 557 943	28,4077	9,3102	2535,3	51 14 90	7
808	65 28 64	527 514 112	28,4253	9,3140	2538,4	51 27 58	8
809	65 44 81	529 475 129	28,4429	9,3179	2541,5	51 40 28	9
810	65 61 00	531 441 000	28,4605	9,3217	2544,7	51 53 00	810
811	65 77 21	533 411 731	28,4781	9,3255	2547,8	51 65 73	1
812	65 93 44	535 387 328	28,4956	9,3294	2551,0	51 78 48	2
813	66 09 69	537 367 797	28,5132	9,3332	2554,1	51 91 24	3
814	66 25 96	539 353 144	28,5307	9,3370	2557,3	52 04 02	4
815	66 42 25	541 343 375	28,5482	9,3408	2560,4	52 16 81	5
816	66 58 56	543 338 496	28,5657	9,3447	2563,5	52 29 62	6
817	66 74 89	545 338 513	28,5832	9,3485	2566,7	52 42 45	7
818	66 91 24	547 343 432	28,6007	9,3523	2569,8	52 55 29	8
819	67 07 61	549 353 259	28,6182	9,3561	2573,0	52 68 14	9
820	67 24 00	551 368 000	28,6356	9,3599	2576,1	52 81 02	820
821	67 40 41	553 387 661	28,6531	9,3637	2579,2	52 93 91	1
822	67 56 84	555 412 248	28,6705	9,3675	2582,4	53 06 81	2
823	67 73 29	557 441 767	28,6880	9,3713	2585,5	53 19 73	3
824	67 89 76	559 476 224	28,7054	9,3751	2588,7	53 32 67	4
825	68 06 25	561 515 625	28,7228	9,3789	2591,8	53 45 62	5
826	68 22 76	563 559 976	28,7402	9,3827	2595,0	53 58 58	6
827	68 39 29	565 609 283	28,7576	9,3865	2598,1	53 71 57	7
828	68 55 84	567 663 552	28,7750	9,3902	2601,2	53 84 56	8
829	68 72 41	569 722 789	28,7924	9,3940	2604,4	53 97 58	9
830	68 89 00	571 787 000	28,8097	9,3978	2607,5	54 10 61	830
831	69 05 61	573 856 191	28,8271	9,4016	2610,7	54 23 65	1
832	69 22 24	575 930 368	28,8444	9,4053	2613,8	54 36 71	2
833	69 38 89	578 009 537	28,8617	9,4091	2616,9	54 49 79	3
834	69 55 56	580 093 704	28,8791	9,4129	2620,1	54 62 88	4
835	69 72 25	582 182 875	28,8964	9,4166	2623,2	54 75 99	5
836	69 88 96	584 277 056	28,9137	9,4204	2626,4	54 89 12	6
837	70 05 69	586 376 253	28,9310	9,4241	2629,5	55 02 26	7
838	70 22 44	588 480 472	28,9482	9,4279	2632,7	55 15 41	8
839	70 39 21	590 589 719	28,9655	9,4316	2635,8	55 28 58	9
840	70 56 00	592 704 000	28,9828	9,4354	2638,9	55 41 77	840
$n = d$	n^2	n^3	\sqrt{n}	$\sqrt[3]{n}$	$d\pi$	$\frac{d^2\pi}{4}$	

عدد n یا d	مجدور n^2	مکعب n^3	جذر \sqrt{n}	کعب $\sqrt[3]{n}$	محیط دايره $U = d\pi$	مساحت دايره $F = \frac{d^2\pi}{4}$	
761	57 91 21	440 711 081	27,5862	9,1298	2390,8	45 48 41	1
762	58 06 44	442 450 728	27,6043	9,1338	2393,9	45 60 37	2
763	58 21 69	444 194 947	27,6225	9,1378	2397,0	45 72 34	3
764	58 36 96	445 943 744	27,6405	9,1418	2400,2	45 84 34	4
765	58 52 25	447 697 125	27,6586	9,1458	2403,3	45 96 35	5
766	58 67 56	449 455 096	27,6767	9,1498	2406,5	46 08 37	6
767	58 82 89	451 217 663	27,6948	9,1537	2409,6	46 20 41	7
768	58 98 24	452 984 832	27,7128	9,1577	2412,7	46 32 47	8
769	59 13 61	454 756 609	27,7308	9,1617	2415,9	46 44 54	9
770	59 29 00	456 533 000	27,7489	9,1657	2419,0	46 56 63	770
771	59 44 41	458 314 011	27,7669	9,1696	2422,2	46 68 73	1
772	59 59 84	460 099 648	27,7849	9,1736	2425,3	46 80 85	2
773	59 75 29	461 889 917	27,8029	9,1775	2428,5	46 92 98	3
774	59 90 76	463 684 824	27,8209	9,1815	2431,6	47 05 13	4
775	60 06 25	465 484 375	27,8388	9,1855	2434,7	47 17 30	5
776	60 21 76	467 288 576	27,8568	9,1894	2437,9	47 29 48	6
777	60 37 29	469 097 433	27,8747	9,1933	2441,0	47 41 68	7
778	60 52 84	470 910 952	27,8927	9,1973	2444,2	47 53 89	8
779	60 68 41	472 729 139	27,9106	9,2012	2447,3	47 66 12	9
780	60 84 00	474 552 000	27,9285	9,2052	2450,4	47 78 36	780
781	60 99 61	476 379 541	27,9464	9,2091	2453,6	47 90 62	1
782	61 15 24	478 211 768	27,9643	9,2130	2456,7	48 02 90	2
783	61 30 89	480 048 687	27,9821	9,2170	2459,9	48 15 19	3
784	61 46 56	481 890 304	28,0000	9,2209	2463,0	48 27 50	4
785	61 62 25	483 736 625	28,0179	9,2248	2466,2	48 39 82	5
786	61 77 96	485 587 656	28,0357	9,2287	2469,3	48 52 16	6
787	61 93 69	487 443 403	28,0535	9,2326	2472,4	48 64 51	7
788	62 09 44	489 303 872	28,0713	9,2365	2475,6	48 76 88	8
789	62 25 21	491 169 069	28,0891	9,2404	2478,7	48 89 27	9
790	62 41 00	493 039 000	28,1069	9,2443	2481,9	49 01 67	790
791	62 56 81	494 913 671	28,1247	9,2482	2485,0	49 14 09	1
792	62 72 64	496 793 088	28,1425	9,2521	2488,1	49 26 52	2
793	62 88 49	498 677 257	28,1603	9,2560	2491,3	49 38 97	3
794	63 04 36	500 566 184	28,1780	9,2599	2494,4	49 51 43	4
795	63 20 25	502 459 875	28,1957	9,2638	2497,6	49 63 91	5
796	63 36 16	504 358 336	28,2135	9,2677	2500,7	49 76 41	6
797	63 52 09	506 261 573	28,2312	9,2716	2503,8	49 88 92	7
798	63 68 04	508 169 592	28,2489	9,2754	2507,0	50 01 45	8
799	63 84 01	510 082 399	28,2666	9,2793	2510,1	50 13 99	9
800	64 00 00	512 000 000	28,2843	9,2832	2513,3	50 26 55	800
$n = d$	n^2	n^3	\sqrt{n}	$\sqrt[3]{n}$	$d\pi$	$\frac{d^2\pi}{4}$	

عدد n یا d	مجدور n²	مکب n³	جذر \sqrt{n}	کب $\sqrt[3]{n}$	محیط دایره $U = d\pi$	مساحت دایره $F = \frac{d^2\pi}{4}$	
881	77 61 61	683 797 841	29,6816	9,5865	2767,7	60 95 95	1
882	77 79 24	686 128 968	29,6985	9,5901	2770,9	61 09 80	2
883	77 96 89	688 465 387	29,7153	9,5937	2774,0	61 23 66	3
884	78 14 56	690 807 104	29,7321	9,5973	2777,2	61 37 54	4
885	78 32 25	693 154 125	29,7489	9,6010	2780,3	61 51 43	5
886	78 49 96	695 506 456	29,7658	9,6046	2783,5	61 65 34	6
887	78 67 69	697 864 103	29,7825	9,6082	2786,6	61 79 27	7
888	78 85 44	700 227 072	29,7993	9,6118	2789,7	61 93 21	8
889	79 03 21	702 595 369	29,8161	9,6154	2792,9	62 07 17	9
890	79 21 00	704 969 000	29,8329	9,6190	2796,0	62 21 14	890
891	79 38 81	707 347 971	29,8496	9,6226	2799,2	62 35 13	1
892	79 56 64	709 732 288	29,8664	9,6262	2802,3	62 49 13	2
893	79 74 49	712 121 957	29,8831	9,6298	2805,4	62 63 15	3
894	79 92 36	714 516 984	29,8998	9,6334	2808,6	62 77 18	4
895	80 10 25	716 917 375	29,9166	9,6370	2811,7	62 91 24	5
896	80 28 16	719 323 136	29,9333	9,6406	2814,9	63 05 30	6
897	80 46 09	721 734 273	29,9500	9,6442	2818,0	63 19 38	7
898	80 64 04	724 150 792	29,9666	9,6477	2821,2	63 33 48	8
899	80 82 01	726 572 699	29,9833	9,6513	2824,3	63 47 60	9
900	81 00 00	729 000 000	30,0000	9,6549	2827,4	63 61 73	900
901	81 18 01	731 432 701	30,0167	9,6585	2830,6	63 75 87	1
902	81 36 04	733 870 808	30,0333	9,6620	2833,7	63 90 03	2
903	81 54 09	736 314 327	30,0500	9,6656	2836,9	64 04 21	3
904	81 72 16	738 763 264	30,0666	9,6692	2840,0	64 18 40	4
905	81 90 25	741 217 625	30,0832	9,6727	2843,1	64 32 61	5
906	82 08 36	743 677 416	30,0998	9,6763	2846,3	64 46 83	6
907	82 26 49	746 142 643	30,1164	9,6799	2849,4	64 61 07	7
908	82 44 64	748 613 312	30,1330	9,6834	2852,6	64 75 33	8
909	82 62 81	751 089 429	30,1496	9,6870	2855,7	64 89 60	9
910	82 81 00	753 571 000	30,1662	9,6905	2858,8	65 03 88	910
911	82 99 21	756 058 031	30,1828	9,6941	2862,0	65 18 18	1
912	83 17 44	758 550 528	30,1993	9,6976	2865,1	65 32 50	2
913	83 35 69	761 048 497	30,2159	9,7012	2868,3	65 46 84	3
914	83 53 96	763 551 944	30,2324	9,7047	2871,4	65 61 18	4
915	83 72 25	766 060 875	30,2490	9,7082	2874,6	65 75 55	5
916	83 90 56	768 575 296	30,2655	9,7118	2877,7	65 89 93	6
917	84 08 89	771 095 213	30,2820	9,7153	2880,8	66 04 33	7
918	84 27 24	773 620 632	30,2985	9,7188	2884,0	66 18 74	8
919	84 45 61	776 151 559	30,3150	9,7224	2887,1	66 33 17	9
920	84 64 00	778 688 000	30,3315	9,7259	2890,3	66 47 61	920
n = d	n²	n³	\sqrt{n}	$\sqrt[3]{n}$	d π	$\frac{d^2\pi}{4}$	

عدد n یا d	مجدور n²	مکب n³	جذر \sqrt{n}	کب $\sqrt[3]{n}$	محیط دایره $U = d\pi$	مساحت دایره $F = \frac{d^2\pi}{4}$	
841	70 82 81	594 823 321	29,0000	9,4391	2642,1	55 54 97	1
842	70 89 64	596 947 688	29,0172	9,4429	2645,2	55 68 19	2
843	71 06 49	599 077 107	29,0345	9,4466	2648,4	55 81 42	3
844	71 23 36	601 211 584	29,0517	9,4503	2651,5	55 94 67	4
845	71 40 25	603 351 125	29,0689	9,4541	2654,6	56 07 94	5
846	71 57 16	605 495 736	29,0861	9,4578	2657,8	56 21 22	6
847	71 74 09	607 645 423	29,1033	9,4615	2660,9	56 34 52	7
848	71 91 04	609 800 192	29,1204	9,4652	2664,1	56 47 83	8
849	72 08 01	611 960 049	29,1376	9,4690	2667,2	56 61 16	9
850	72 25 00	614 125 000	29,1548	9,4727	2670,4	56 74 50	850
851	72 42 01	616 295 051	29 1719	9,4764	2673,5	56 87 86	1
852	72 59 04	618 470 208	29,1890	9,4801	2676,6	57 01 24	2
853	72 76 09	620 650 477	29,2062	9,4838	2679,8	57 14 63	3
854	72 93 16	622 835 864	29,2233	9,4875	2682,9	57 28 03	4
855	73 10 25	625 026 375	29,2404	9,4912	2686,1	57 41 46	5
856	73 27 36	627 222 016	29,2575	9,4949	2689,2	57 54 90	6
857	73 44 49	629 422 793	29,2746	9,4986	2692,3	57 68 35	7
858	73 61 64	631 628 712	29,2916	9,5023	2695,5	57 81 82	8
859	73 78 81	633 839 779	29,3087	9,5060	2698,6	57 95 30	9
860	73 96 00	636 056 000	29,3258	9,5097	2701,8	58 08 80	860
861	74 13 21	638 277 381	29,3428	9,5134	2704,9	58 22 32	1
862	74 30 44	640 503 928	29,3598	9,5171	2708,1	58 35 85	2
863	74 47 69	642 735 647	29,3769	9,5207	2711,2	58 49 40	3
864	74 64 96	644 972 544	29,3939	9,5244	2714,3	58 62 97	4
865	74 82 25	647 214 625	29,4109	9,5281	2717,5	58 76 55	5
866	74 99 56	649 461 896	29,4279	9,5317	2720,6	58 90 14	6
867	75 16 89	651 714 363	29,4449	9,5354	2723,8	59 03 75	7
868	75 34 24	653 972 032	29,4618	9,5391	2726,9	59 17 38	8
869	75 51 61	656 234 909	29,4788	9,5427	2730,0	59 31 02	9
870	75 69 00	658 503 000	29,4958	9,5464	2733,2	59 44 68	870
871	75 86 41	660 776 311	29,5127	9,5501	2736,3	59 58 35	1
872	76 03 84	663 054 848	29,5296	9,5537	2739,5	59 72 04	2
873	76 21 29	665 338 617	29,5466	9,5574	2742,6	59 85 75	3
874	76 38 76	667 627 624	29,5635	9,5610	2745,8	59 99 47	4
875	76 56 25	669 921 875	29,5804	9,5647	2748,9	60 13 20	5
876	76 73 76	672 221 376	29,5973	9,5683	2752,0	60 26 96	6
877	76 91 29	674 526 133	29,6142	9,5719	2755,2	60 40 73	7
878	77 08 84	676 836 152	29,6311	9,5756	2758,3	60 54 51	8
879	77 26 41	679 151 439	29,6479	9,5792	2761,5	60 68 31	9
880	77 44 00	681 472 000	29,6648	9,5828	2764,6	60 82 12	880
n = d	n²	n³	\sqrt{n}	$\sqrt[3]{n}$	d π	$\frac{d^2\pi}{4}$	

عدد n یا d	مجدور n²	مکعب n³	جذر \sqrt{n}	کعب $\sqrt[3]{n}$	محيط دايره U = d π	مساحت دايره F = $\frac{d^2 \pi}{4}$	
961	92 35 21	887 503 681	31,0000	9,8683	3019,1	72 53 32	1
962	92 54 44	890 277 128	31,0161	9,8717	3022,2	72 68 42	2
963	92 73 69	893 056 347	31,0322	9,8751	3025,4	72 83 54	3
964	92 92 96	895 841 344	31,0483	9,8785	3028,5	72 98 67	4
965	93 12 25	898 632 125	31,0644	9,8819	3031,6	73 13 82	5
966	93 31 56	901 428 696	31,0805	9,8854	3034,8	73 28 99	6
967	93 50 89	904 231 063	31,0966	9,8888	3037,9	73 44 17	7
968	93 70 24	907 039 232	31,1127	9,8922	3041,1	73 59 37	8
969	93 89 61	909 853 209	31,1288	9,8956	3044,2	73 74 58	9
970	94 09 00	912 673 000	31,1448	9,8990	3047,3	73 89 81	970
971	94 28 41	915 498 611	31,1609	9,9024	3050,5	74 05 06	1
972	94 47 84	918 330 048	31,1769	9,9058	3053,6	74 20 32	2
973	94 67 29	921 167 317	31,1929	9,9092	3056,8	74 35 59	3
974	94 86 76	924 010 424	31,2090	9,9126	3059,9	74 50 88	4
975	95 06 25	926 859 375	31,2250	9,9160	3063,1	74 66 19	5
976	95 25 76	929 714 176	31,2410	9,9194	3066,2	74 81 51	6
977	95 45 29	932 574 833	31,2570	9,9227	3069,3	74 96 85	7
978	95 64 84	935 441 352	31,2730	9,9261	3072,5	75 12 21	8
979	95 84 41	938 313 739	31,2890	9,9295	3075,6	75 27 58	9
980	96 04 00	941 192 000	31,3050	9,9329	3078,8	75 42 96	980
981	96 23 61	944 076 141	31,3209	9,9363	3081,9	75 58 37	1
982	96 43 24	946 966 168	31,3369	9,9396	3085,0	75 73 78	2
983	96 62 89	949 862 087	31,3528	9,9430	3088,2	75 89 22	3
984	96 82 56	952 763 904	31,3688	9,9464	3091,3	76 04 66	4
985	97 02 25	955 671 625	31,3847	9,9497	3094,5	76 20 13	5
986	97 21 96	958 585 256	31,4006	9,9531	3097,6	76 35 61	6
987	97 41 69	961 504 803	31,4166	9,9565	3100,8	76 51 11	7
988	97 61 44	964 430 272	31,4325	9,9598	3103,9	76 66 62	8
989	97 81 21	967 361 669	31,4484	9,9632	3107,0	76 82 14	9
990	98 01 00	970 299 000	31,4643	9,9666	3110,2	76 97 69	990
991	98 20 81	973 242 271	31,4802	9,9699	3113,3	77 13 25	1
992	98 40 64	976 191 488	31,4960	9,9733	3116,5	77 28 82	2
993	98 60 49	979 146 657	31,5119	9,9766	3119,6	77 44 41	3
994	98 80 36	982 107 784	31,5278	9,9800	3122,7	77 60 02	4
995	99 00 25	985 074 875	31,5436	9,9833	3125,9	77 75 64	5
996	99 20 16	988 047 936	31,5595	9,9866	3129,0	77 91 28	6
997	99 40 09	991 026 973	31,5753	9,9900	3132,2	78 06 93	7
998	99 60 04	994 011 992	31,5911	9,9933	3135,3	78 22 60	8
999	99 80 01	997 002 999	31,6070	9,9967	3138,5	78 38 28	9
1000	100 00 00	1 000 000 000	31,6228	10,0000	3141,6	78 53 98	1000
n = d	n²	n³	\sqrt{n}	$\sqrt[3]{n}$	d π	$\frac{d^2 \pi}{4}$	

عدد n یا d	مجدور n²	مکعب n³	جذر \sqrt{n}	کعب $\sqrt[3]{n}$	محيط دايره U = d π	مساحت دايره F = $\frac{d^2 \pi}{4}$	
921	84 82 41	781 229 961	30,3480	9,7294	2893,4	66 62 07	1
922	85 00 84	783 777 448	30,3645	9,7329	2896,5	66 76 54	2
923	85 19 29	786 330 467	30,3809	9,7364	2899,7	66 91 03	3
924	85 37 76	788 889 024	30,3974	9,7400	2902,8	67 05 54	4
925	85 56 25	791 453 125	30,4138	9,7435	2906,0	67 20 06	5
926	85 74 76	794 022 776	30,4302	9,7470	2909,1	67 34 60	6
927	85 93 29	796 597 983	30,4467	9,7505	2912,3	67 49 15	7
928	86 11 84	799 178 752	30,4631	9,7540	2915,4	67 63 72	8
929	86 30 41	801 765 089	30,4795	9,7575	2918,5	67 78 31	9
930	86 49 00	804 357 000	30,4959	9,7610	2921,7	67 92 91	930
931	86 67 61	806 954 491	30,5123	9,7645	2924,8	68 07 52	1
932	86 86 24	809 557 568	30,5287	9,7680	2928,0	68 22 16	2
933	87 04 89	812 166 237	30,5450	9,7715	2931,1	68 36 80	3
934	87 23 56	814 780 504	30,5614	9,7750	2934,2	68 51 47	4
935	87 42 25	817 400 375	30,5778	9,7785	2937,4	68 66 15	5
936	87 60 96	820 025 856	30,5941	9,7819	2940,5	68 80 84	6
937	87 79 69	822 656 953	30,6105	9,7854	2943,7	68 95 55	7
938	87 98 44	825 293 672	30,6268	9,7889	2946,8	69 10 28	8
939	88 17 21	827 936 019	30,6431	9,7924	2950,0	69 25 02	9
940	88 36 00	830 584 000	30,6594	9,7959	2953,1	69 39 78	940
941	88 54 81	833 237 621	30,6757	9,7993	2956,2	69 54 55	1
942	88 73 64	835 896 888	30,6920	9,8028	2959,4	69 69 34	2
943	88 92 49	838 561 807	30,7083	9,8063	2962,5	69 84 15	3
944	89 11 36	841 232 384	30,7246	9,8097	2965,7	69 98 97	4
945	89 30 25	843 908 625	30,7409	9,8132	2968,8	70 13 80	5
946	89 49 16	846 590 536	30,7571	9,8167	2971,9	70 28 65	6
947	89 68 09	849 278 123	30,7734	9,8201	2975,1	70 43 52	7
948	89 87 04	851 971 392	30,7896	9,8236	2978,2	70 58 40	8
949	90 06 01	854 670 349	30,8058	9,8270	2981,4	70 73 30	9
950	90 25 00	857 375 000	30,8221	9,8305	2984,5	70 88 22	950
951	90 44 01	860 085 351	30,8383	9,8339	2987,7	71 03 15	1
952	90 63 04	862 801 408	30,8545	9,8374	2990,8	71 18 09	2
953	90 82 09	865 523 177	30,8707	9,8408	2993,9	71 33 06	3
954	91 01 16	868 250 664	30,8869	9,8443	2997,1	71 48 03	4
955	91 20 25	870 983 875	30,9031	9,8477	3000,2	71 63 03	5
956	91 39 36	873 722 816	30,9192	9,8511	3003,4	71 78 04	6
957	91 58 49	876 467 493	30,9354	9,8546	3006,5	71 93 06	7
958	91 77 64	879 217 912	30,9516	9,8580	3009,6	72 08 10	8
959	91 96 81	881 974 079	30,9677	9,8614	3012,8	72 23 16	9
960	92 16 00	884 736 000	30,9839	9,8648	3015,9	72 38 23	960
n = d	n²	n³	\sqrt{n}	$\sqrt[3]{n}$	d π	$\frac{d^2 \pi}{4}$	

توضیحات راجع به علائم مواد

توضیح	علامت
مس از کوره ذوب مس ۹۹۰٪ مس خالص	A-Cu
الومینیوم دوباره ذوب ۹۸٪ خالص	Al 98 U
الومینیوم از کوره ذوب ۹۹٪ خالص	Al 99 H
ورقه ضخامت ۱/۵ mm	Bl 1,5
مس از کوره ذوب مس ۹۹۰٪ مس خالص	C-Cu
آلیاژ ریخته گری فشاری از فلز اصلی الومینیوم با سیلیسیم و منیزیم ۰۴	D Al Si Mg
آلیاژ ریخته گری فشاری از فلز اصلی منیزیم با ۹٪ الومینیوم	D Mg Al 9
مس الکترولیتی	E-Cu
آلیاژ ریخته گری از فلز اصلی الومینیوم با ۱۳٪ سیلیسیم	G Al Si 13
برنز ریخته گری با ۲۰٪ قلع	G Bz 20
چدن سیاه با استحکام کشش ۱۲ kg/mm ²	GG 12
چدن سیاه با استحکام کشش ۱۸ kg/mm ²	GG 18
چدن سیاه با استحکام کشش ۲۰ kg/mm ²	GG 20
چدن سیاه با استحکام کشش ۲۲ kg/mm ²	GG 22
برنج ریخته گری با ۶۳٪ مس	GMs 63
فولاد ریخته گری با استحکام کشش ۳۸ kg/mm ²	GS-38
برنز ریخته گری با ۲۰٪ قلع	G Sn Bz 20
برنج با ۶۰٪ مس	Ms 60
سرب ۹۸/۵٪ خالص	Pb 98,5
مسوار با ۱۰٪ قلع	Rg 10
برنز قلع با ۱۰٪ قلع	Sn Bz 10
برنز قلع با ۲۰٪ قلع	Sn Bz 20
فولاد ساختمانی بدون تعیین استحکام	St 00
ورقه آهن سیاه ۱ با استحکام کشش ۲۳ kg/mm ²	St I 23
فولاد ساختمانی با استحکام کشش ۳۴ » »	St 34
فولاد ساختمانی با استحکام کشش ۳۷ » »	St 37
فولاد ساختمانی با استحکام کشش ۳۸ » »	St 38
فولاد ساختمانی با استحکام کشش ۴۰ » »	St 40
فولاد ساختمانی با استحکام کشش ۴۲ » »	St 42
فولاد ساختمانی با استحکام کشش ۵۰ » »	St 50
فولاد ساختمانی با استحکام کشش ۶۰ » »	St 60
فولاد ساختمانی با استحکام کشش ۷۰ » »	St 70
روی ۹۹/۵٪ خالص	Zn 99,5