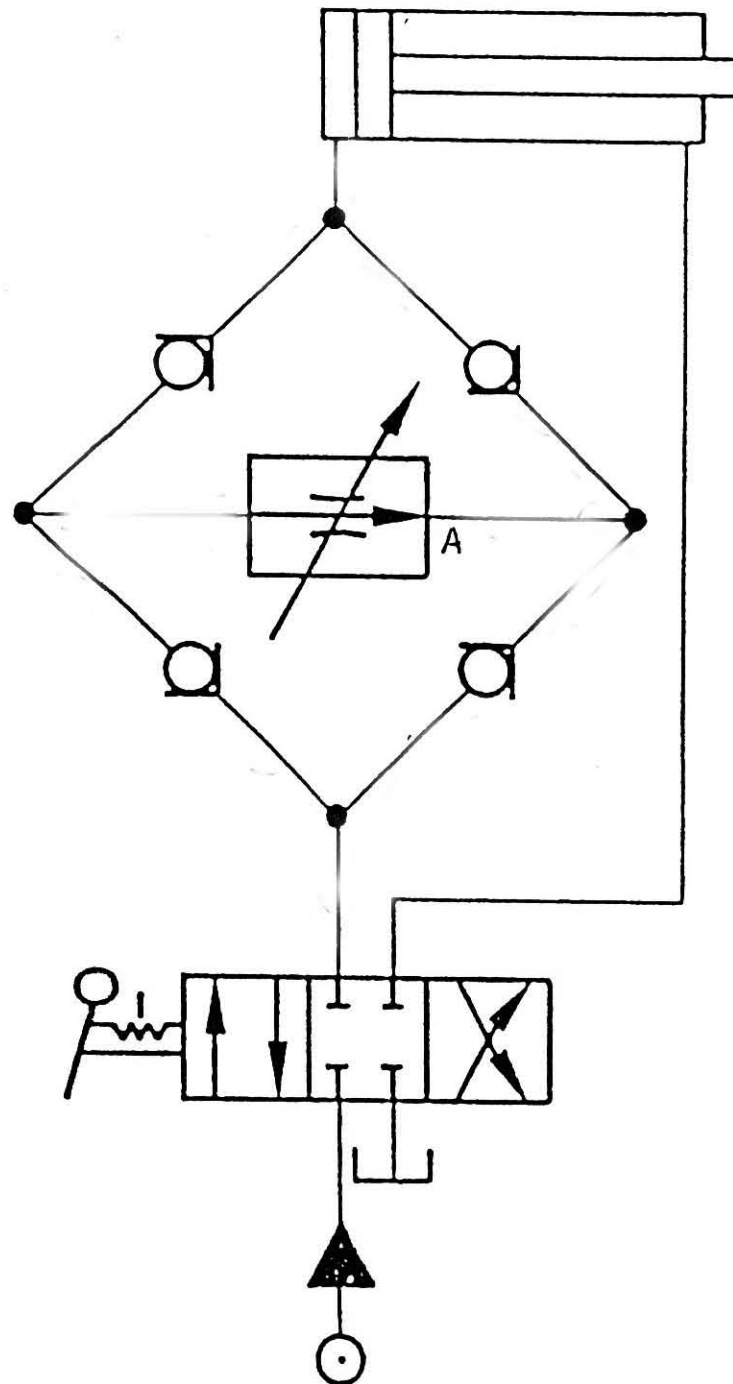
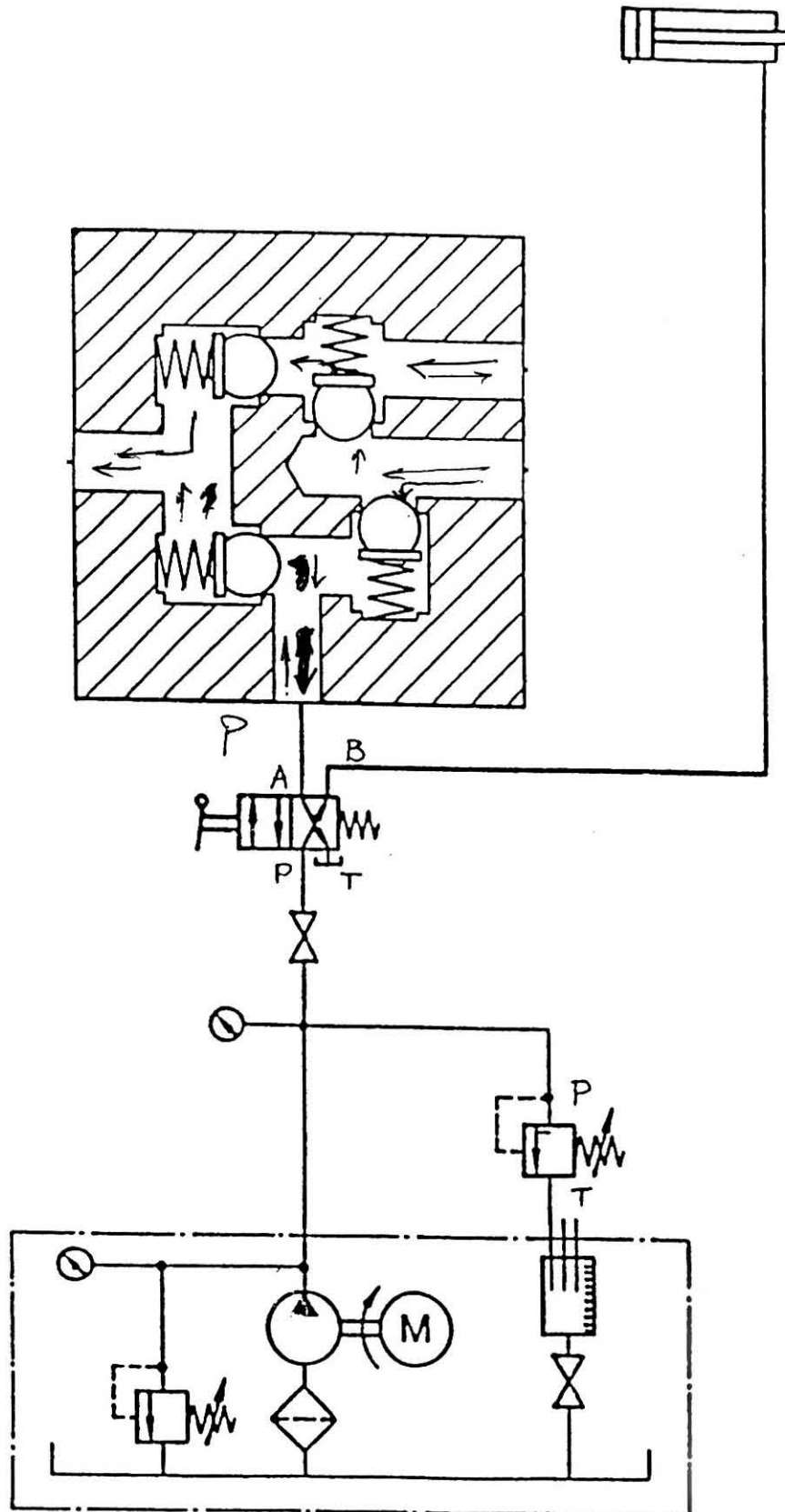
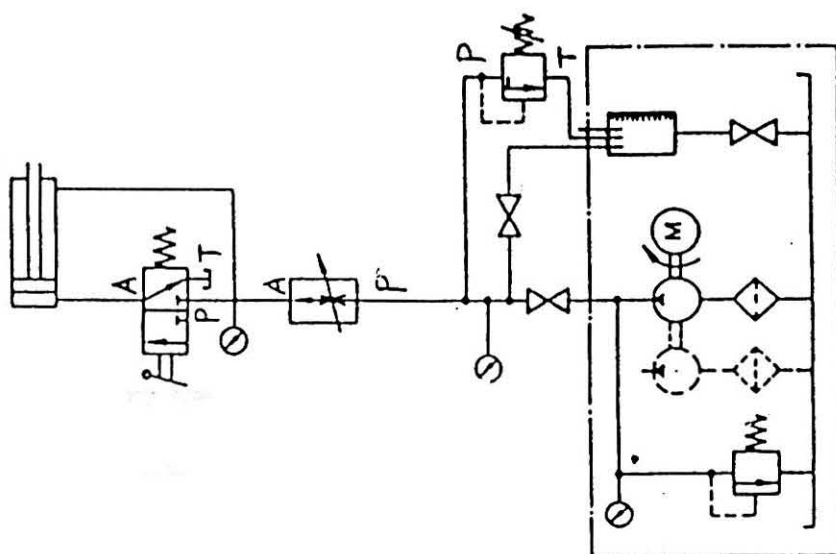
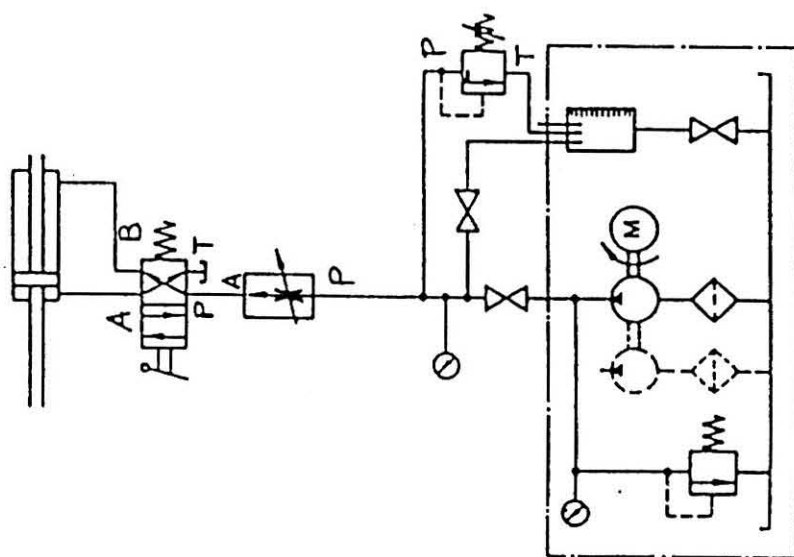
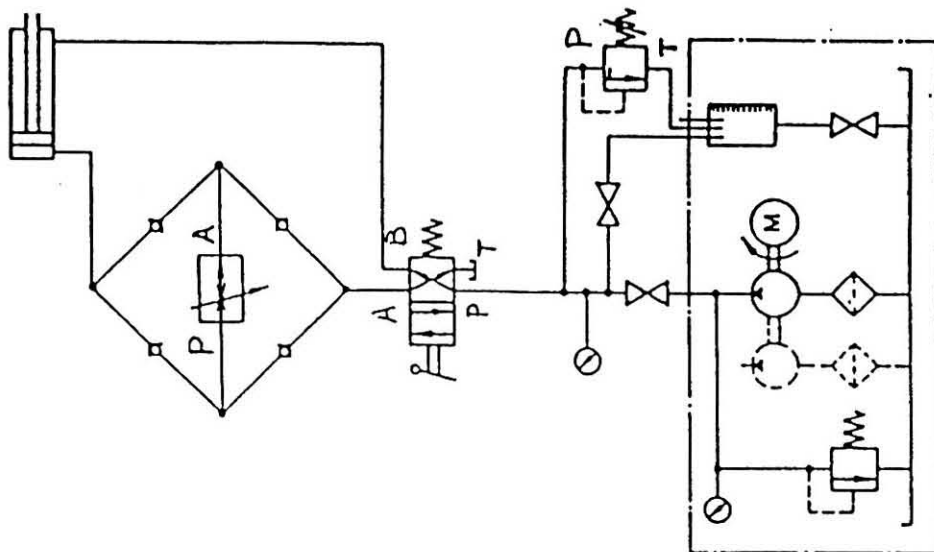


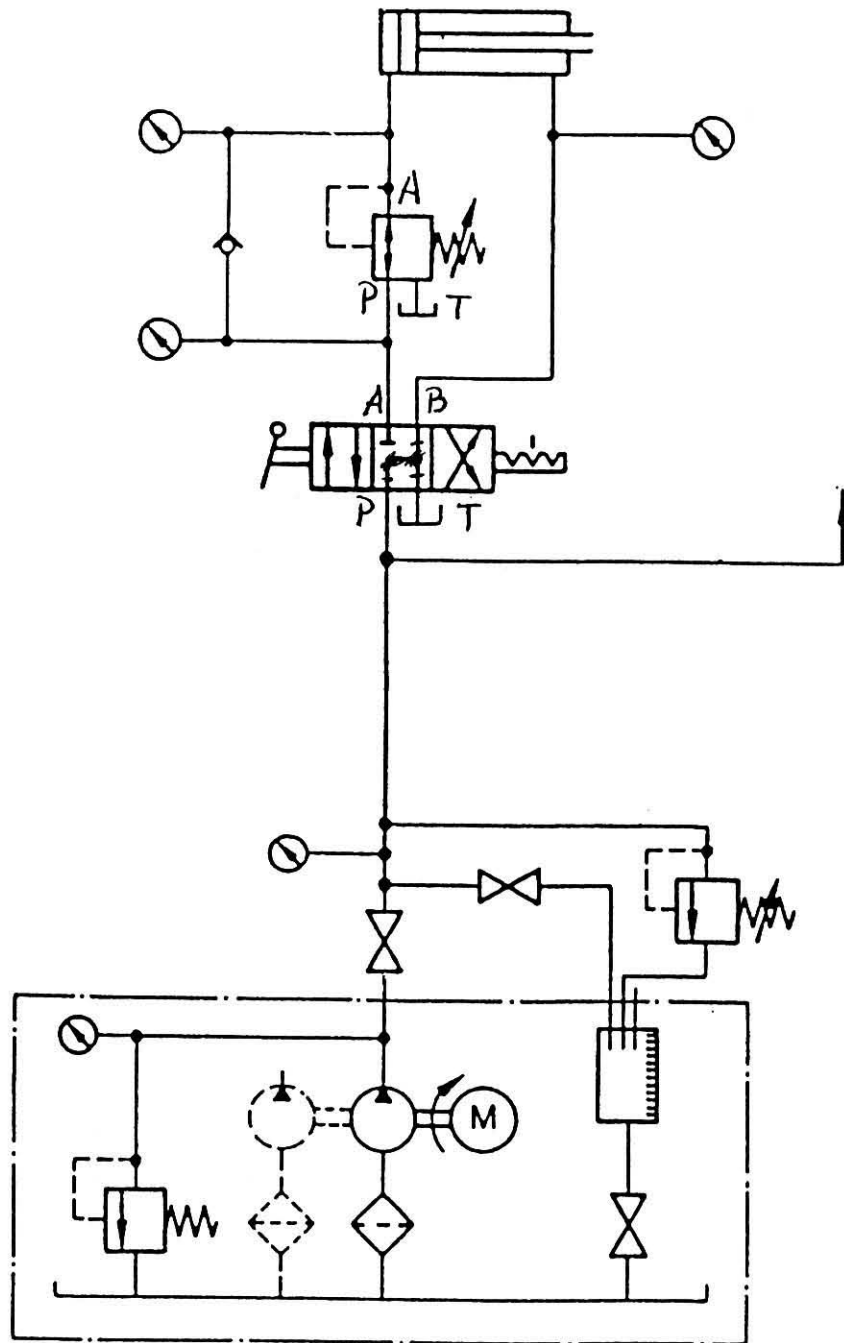
مدار گرتز - GRAETZ

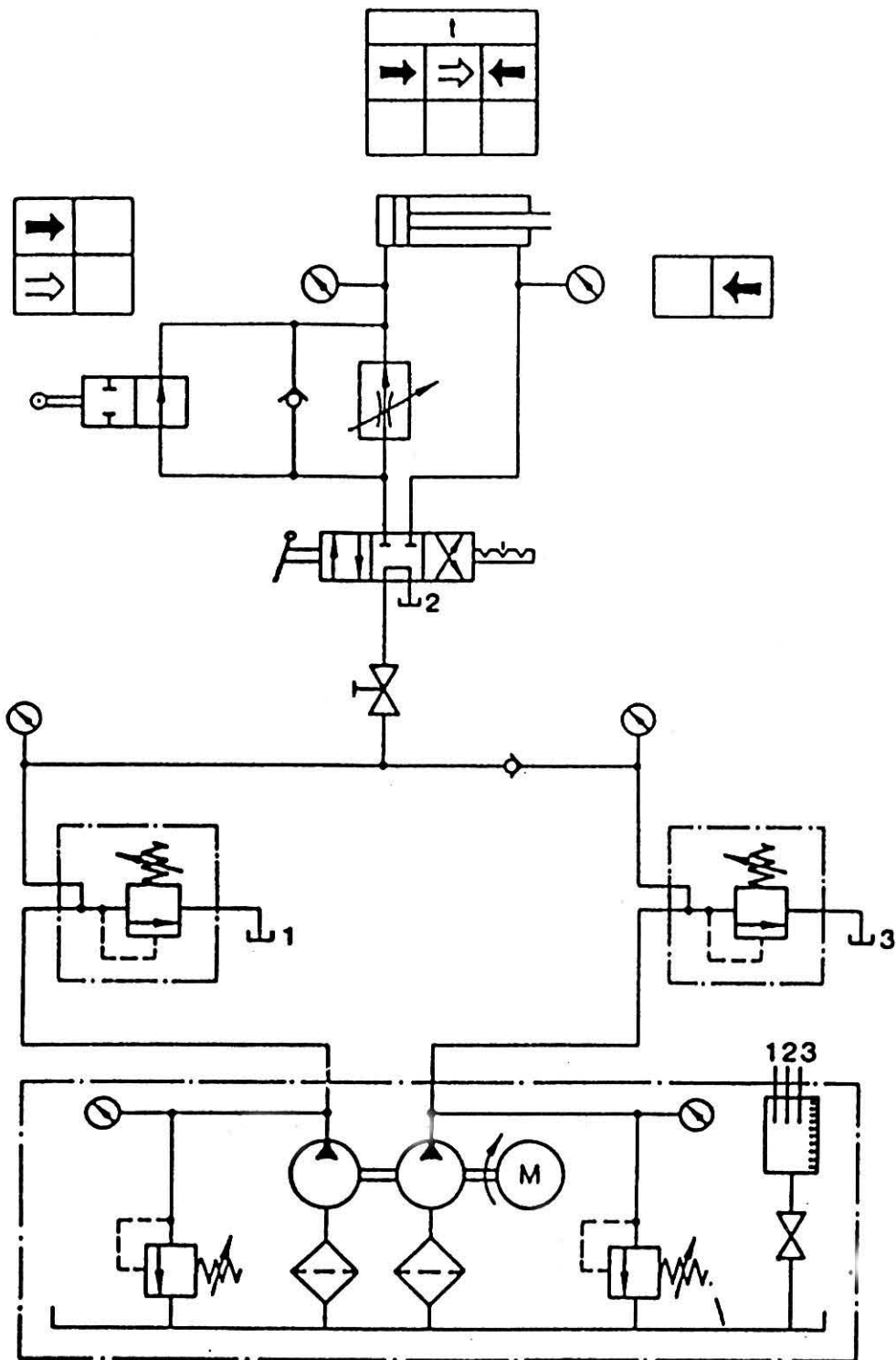


دهانه های اتصالی جهت تکمیل مدار گرتز را تعیین نمایید.

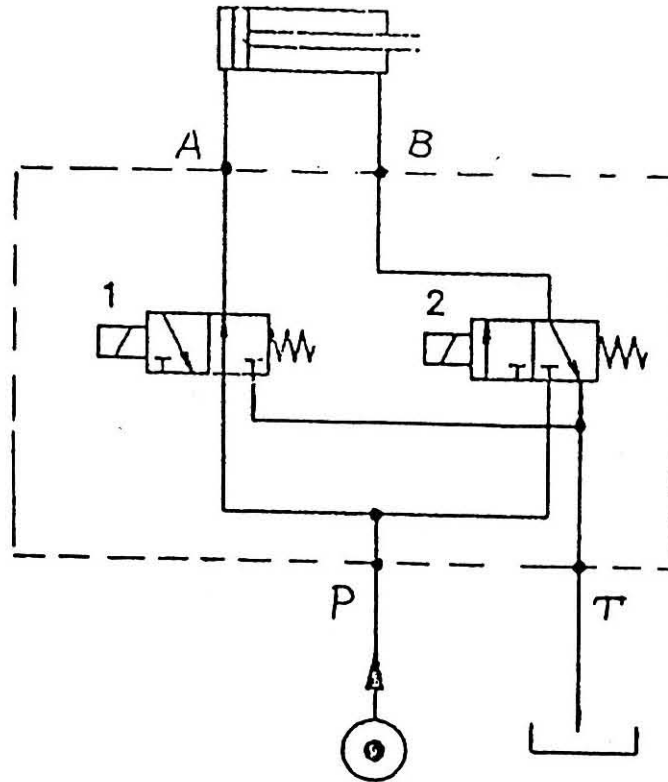








استفاده از دو شیر 3/2 جهت تهیه یک شیر 4/4
 سویچینگ دیجیتالی در مورد سیلندر دو طرفه



2	1	
0	0	
0	1	
1	0	
1	1	